



- Ⓝ DE Kompressor
- Ⓝ FR Compresseur
- Ⓝ NL Compressor

D-K 241/50



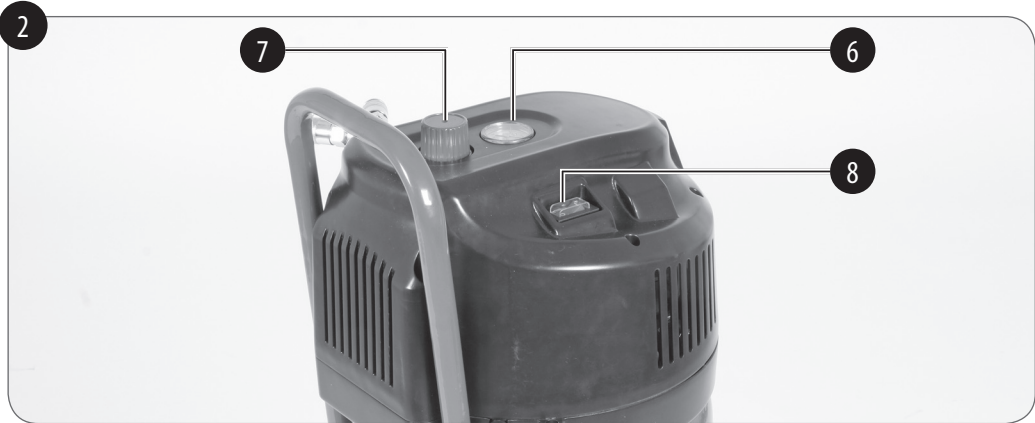
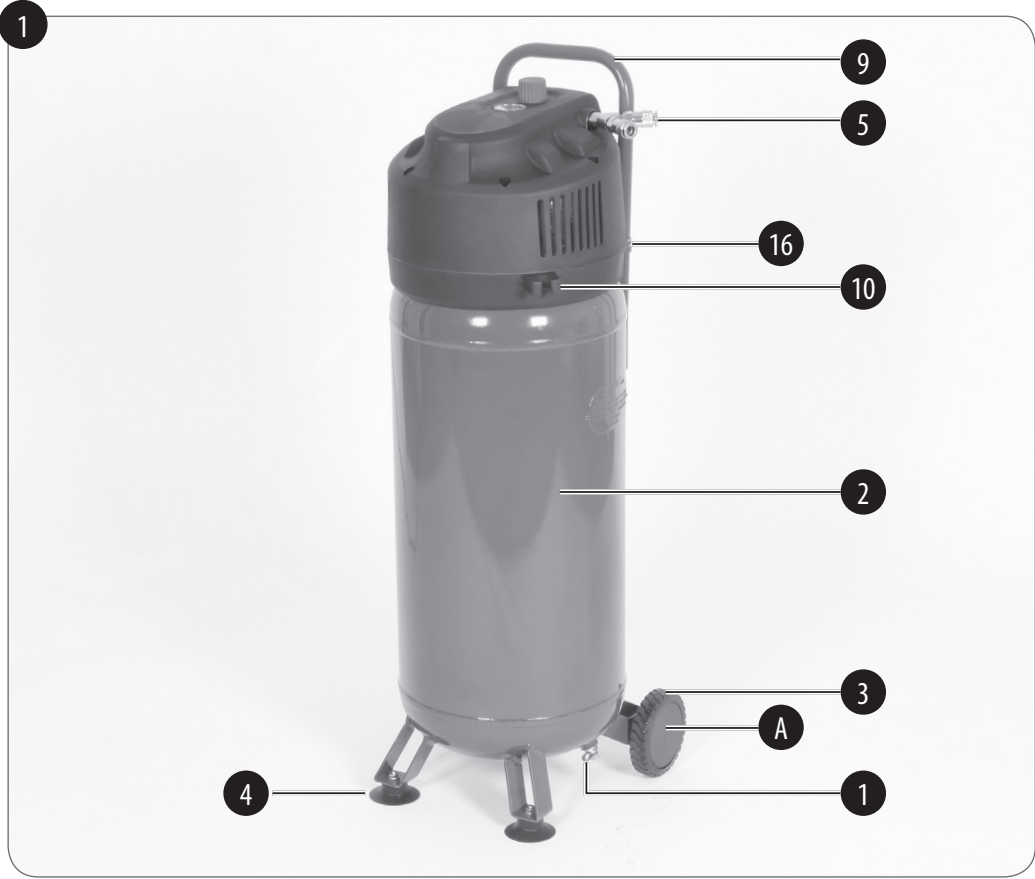
3 Jahre
Ans
Jaar
GARANTIE

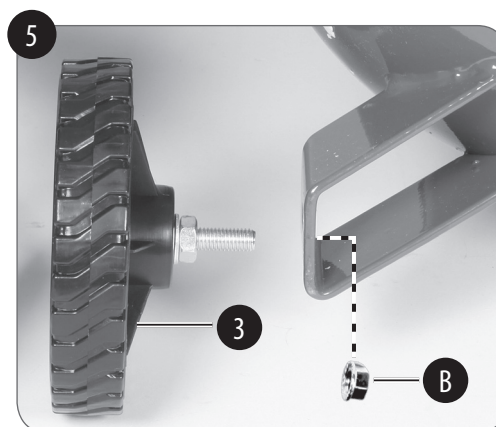
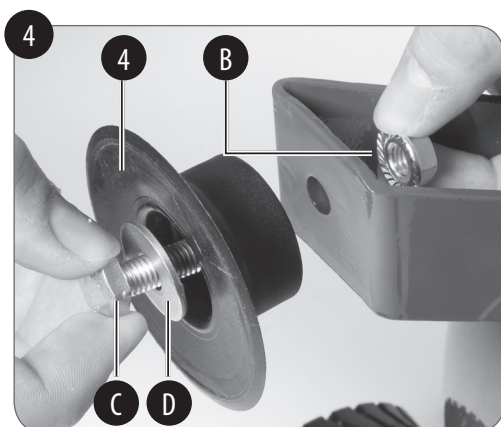
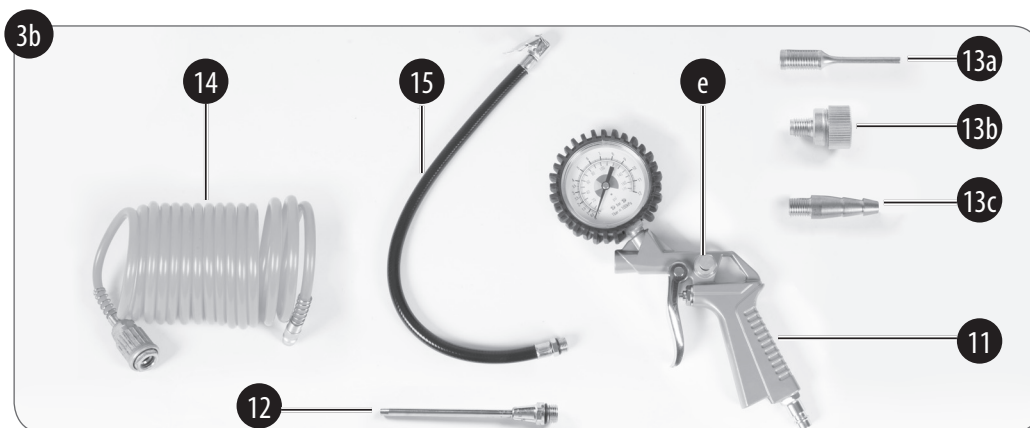
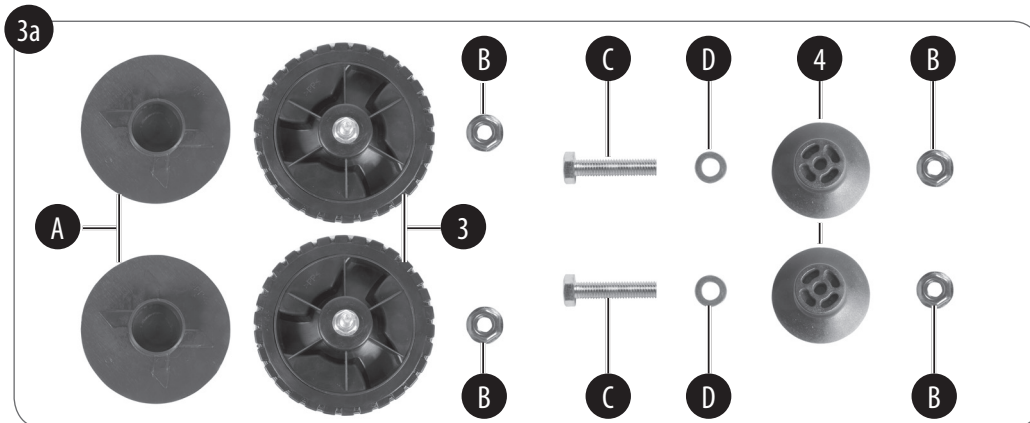
KUNDENSERVICE · SERVICE CLIENTS · KLANTENSERVICE
☎ DE +49 (0) 9951 959 2000 FR +32 (0) 78 151 084
NL +32 (0) 78 151 085
💻 service@einhell.be
ART.-NR.: 40.104.57 AA 38/17 B

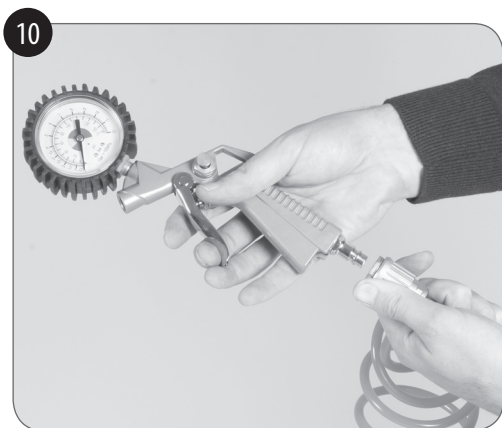
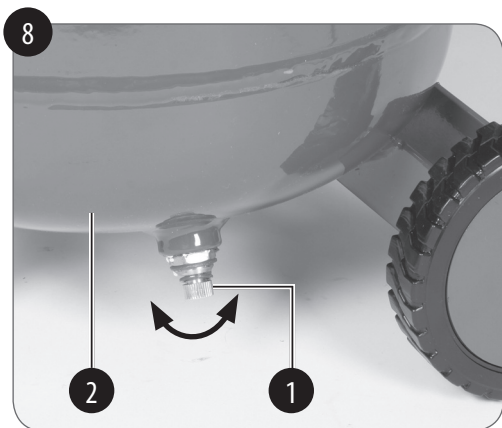
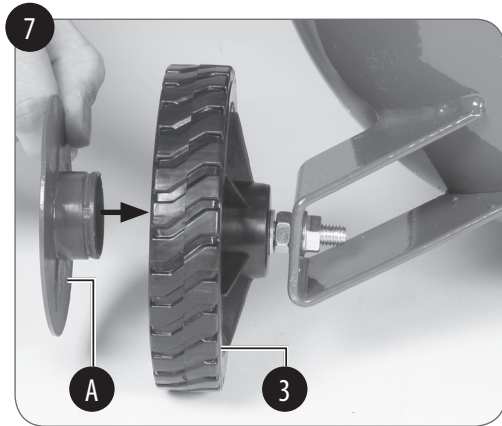
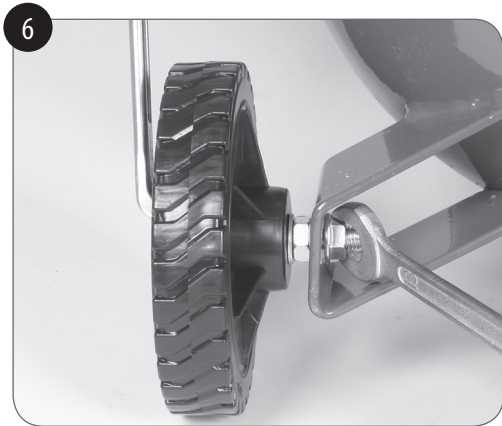
Ⓝ DE ORIGINAL BETRIEBSANLEITUNG Ⓝ FR INSTRUCTIONS D'ORIGINE
Ⓝ NL ORIGINELE HANDLEIDING



27038185
PLU 721 · AA 38/17 B
EH-Nr.: 40.104.57 · I.-Nr.: 11017







Inhaltsverzeichnis

1. Sicherheitshinweise	7
2. Gerätebeschreibung und Lieferumfang.....	12
3. Bestimmungsgemäße Verwendung.....	13
4. Technische Daten	13
5. Hinweise zur Aufstellung	14
6. Montage und Betrieb	14
7. Austausch der Netzanschlussleitung.....	17
8. Reinigung, Wartung und Ersatzteilbestellung.....	17
9. Entsorgung und Wiederverwertung.....	20
10. Lagerung.....	20
11. Transport.....	20
12. Fehlersuchplan.....	21
13. Schaltplan	22
14. Garantie	24



Gefahr! - Zur Verringerung des Verletzungsrisikos Bedienungsanleitung lesen.



Vorsicht! Tragen Sie einen Gehörschutz. Die Einwirkung von Lärm kann Hörverlust bewirken.



Vorsicht! Warnung vor elektrischer Spannung.



Vorsicht! Warnung vor heißen Teilen.



Vorsicht! Den Hahn/Druckregler nicht öffnen, bevor der Luftschlauch angeschlossen ist.



Vorsicht! Die Einheit ist ferngesteuert und darf ohne Warnung anlaufen.

Gefahr:

Beim Benutzen von Geräten müssen einige Sicherheitsvorkehrungen eingehalten werden, um Verletzungen und Schäden zu verhindern. Lesen Sie diese Originalbetriebsanleitung/Sicherheitshinweise deshalb sorgfältig durch. Bewahren Sie diese gut auf, damit Ihnen die Informationen jederzeit zur Verfügung stehen. Falls Sie das Gerät an andere Personen übergeben sollten, händigen Sie diese Originalbetriebsanleitung/Sicherheitshinweise bitte mit aus. Wir übernehmen keine Haftung für Unfälle oder Schäden, die durch Nichtbeachten dieser Anleitung und der Sicherheitshinweise entstehen.

Diese Betriebsanleitung kann auch als PDF-Datei von unserer Internetseite www.isc-gmbh.info heruntergeladen werden.

1. Sicherheitshinweise**Gefahr!**

Lesen Sie alle Sicherheitshinweise und Anweisungen. Versäumnisse bei der Einhaltung der Sicherheitshinweise und Anweisungen können elektrischen Schlag, Brand und/oder schwere Verletzungen verursachen.

Bewahren Sie alle Sicherheitshinweise und Anweisungen für die Zukunft auf.**Gefahr!**

Beim Gebrauch dieses Kompressors sind zum Schutz gegen elektrischen Schlag, Verletzungs- und Brandgefahr folgende grundsätzlichen Sicherheitsmaßnahmen zu beachten.

Zur Vermeidung eines Überlastfalles schaltet der Druckschalter des Kompressors automatisch bei Erreichen des Ausschaltdruckes ab (siehe auch 6.6 Druckschaltereinstellung). Dieses Gerät kann von Personen mit verringerten physischen, sensorischen oder mentalen Fähigkeiten oder Mangel an Erfahrung und Wissen benutzt werden, wenn sie beaufsichtigt oder bezüglich des sicheren Gebrauchs des Gerätes unterwiesen wurden und die daraus resultierenden Gefahren verstehen. Dieses Gerät darf nicht von Kindern benutzt werden. Kinder dürfen nicht mit dem Gerät spielen. Reinigung und Benutzer-Wartung dürfen nicht von Kindern durchgeführt werden.

1. Halten Sie Ihren Arbeitsbereich in Ordnung

– Unordnung im Arbeitsbereich ergibt Unfallgefahr.

2. **Berücksichtigen Sie Umgebungseinflüsse**
 - Setzen Sie den Kompressor nicht dem Regen aus. Benutzen Sie den Kompressor nicht in feuchter oder nasser Umgebung. Sorgen Sie für gute Beleuchtung. Benutzen Sie den Kompressor nicht in der Nähe von brennbaren Flüssigkeiten oder Gasen.
3. **Schützen Sie sich vor elektrischem Schlag**
 - Vermeiden Sie Körperberührung mit geerdten Teilen, zum Beispiel Rohren, Heizkörpern, Herden, Kühlschränken.
4. **Halten Sie Kinder fern!**
 - Lassen Sie andere Personen nicht den Kompressor oder das Kabel berühren, halten Sie sie von Ihrem Arbeitsbereich fern.
5. **Bewahren Sie Ihren Kompressor sicher auf**
 - Der unbenutzte Kompressor sollte in einem trockenen, verschlossenen Raum und für Kinder nicht erreichbar aufbewahrt werden.
6. **Überlasten Sie Ihren Kompressor nicht**
 - Sie arbeiten besser und sicherer im angegebenen Leistungsbereich.
7. **Tragen Sie geeignete Arbeitskleidung**
 - Tragen Sie keine weite Kleidung oder Schmuck. Sie können von beweglichen Teilen erfasst werden. Bei Arbeiten im Freien sind Gummihandschuhe und rutschfestes Schuhwerk empfehlenswert. Tragen Sie bei langen Haaren ein Haarnetz.
8. **Zweckentfremden Sie nicht das Kabel oder den Schlauch!**
 - Ziehen Sie den Kompressor nicht am Kabel oder Schlauch, und benutzen Sie das Kabel nicht, um den Stecker aus der Steckdose zu ziehen. Schützen Sie Kabel und Schlauch vor Hitze, Öl und scharfen Kanten.
9. **Pflegen Sie Ihren Kompressor mit Sorgfalt**
 - Halten Sie Ihren Kompressor sauber, um gut und sicher zu arbeiten. Befolgen Sie die Wartungsvorschriften. Kontrollieren Sie regelmäßig den Stecker und das Kabel, und lassen Sie diese bei Beschädigung von einem anerkannten Fachmann erneuern. Kontrollieren Sie Verlängerungskabel regelmäßig und ersetzen Sie beschädigte.
10. **Ziehen Sie den Netzstecker**
 - Bei Nichtgebrauch, vor der Wartung und beim Wechsel von Werkzeugen.

- 11. Vermeiden Sie unbeabsichtigten Anlauf**
 - Vergewissern Sie sich, dass der Schalter beim Anschluss an das Stromnetz ausgeschaltet ist.
- 12. Verlängerungskabel im Freien**
 - Verwenden Sie im Freien nur dafür zugelassene und entsprechend gekennzeichnete Verlängerungskabel.
- 13. Seien Sie stets aufmerksam**
 - Beobachten Sie Ihre Arbeit. Gehen Sie vernünftig vor. Verwenden Sie den Kompressor nicht, wenn Sie unkonzentriert sind.
- 14. Kontrollieren Sie Ihren Kompressor auf Beschädigungen**
 - Vor weiterem Gebrauch des Kompressors die Schutzeinrichtungen oder leicht beschädigte Teile sorgfältig auf ihre einwandfreie und bestimmungsgemäße Funktion überprüfen. Überprüfen Sie, ob die Funktion beweglicher Teile in Ordnung ist, ob sie nicht klemmen oder ob Teile beschädigt sind. Sämtliche Teile müssen richtig montiert sein um die Sicherheit des Gerätes zu gewährleisten. Beschädigte Schutzvorrichtungen und Teile müssen sachgemäß durch eine Kundendienstwerkstatt repariert oder ausgewechselt werden, soweit nichts anderes in der Betriebsanleitung angegeben ist. Beschädigte Schalter müssen bei einer Kundendienstwerkstatt ersetzt werden. Benutzen Sie keine Werkzeuge, bei denen sich der Schalter nicht ein und ausschalten lässt.
- 15. Achtung!**
 - Zu Ihrer eigenen Sicherheit, benutzen Sie nur Zubehör und Zusatzgeräte, die in der Bedienungsanleitung angegeben oder vom Hersteller empfohlen oder angegeben werden. Der Gebrauch anderer als der in der Bedienungsanleitung oder im Katalog empfohlenen Einsatzwerkzeuge oder Zubehöre kann eine persönliche Verletzungsgefahr für Sie bedeuten.
- 16. Reparaturen nur vom Elektrofachmann**
 - Reparaturen dürfen nur von einer Elektrofachkraft ausgeführt werden, andernfalls können Unfälle für den Betreiber entstehen.
- 17. Geräusch**
 - Bei Verwendung des Kompressors Gehörschutz tragen.
- 18. Austausch der Anschlussleitung**
 - Wenn die Anschlussleitung beschädigt wird, muss sie vom Hersteller oder einer Elektrofachkraft ersetzt werden, um Gefährdungen zu vermeiden.

19. Aufstellort

– Stellen Sie den Kompressor nur auf einer ebenen Fläche auf.

Sicherheitshinweise zum Arbeiten mit Druckluft und Ausblaspistolen

- Verdichter und Leitungen erreichen im Betrieb hohe Temperaturen. Berührungen führen zu Verbrennungen.
- Die vom Verdichter angesaugten Gase oder Dämpfe sind frei von Beimengungen zu halten, die in dem Verdichter zu Bränden oder Explosionen führen können.
- Beim Lösen der Schlauchkupplung ist das Kupplungsstück des Schlauches mit der Hand festzuhalten, um Verletzungen durch den zurückschnellenden Schlauch zu vermeiden.
- Bei Arbeiten mit der Ausblaspistole Schutzbrille und Atemschutz tragen. Durch Fremdkörper, weggeblasene Teile und aufgewirbelten Staub können leicht Verletzungen und Gesundheitsschäden durch Einatmen verursacht werden. Staubaufwirbelnde Arbeiten sollten draußen durchgeführt werden.
- Mit der Ausblaspistole keine Personen anblasen oder Kleidung am Körper reinigen.

- Warnung: Alle Schläuche und Armaturen von straßenfahrbaren Kompressoren müssen für die Benutzung auf Baustellen beim zulässigen Höchstdruck geeignet sein.
- Es ist empfohlen, dass Zuführschläuche bei Drücken über 7 bar mit einem Sicherheitskabel, z.B. einem Drahtseil ausgestattet werden sollten.
- Vermeiden Sie starke Belastungen auf das Leitungssystem, indem Sie flexible Schlauchanschlüsse verwenden um Knickstellen zu vermeiden.

Sicherheitshinweise beim Farbspritzen

- Keine Lacke oder Lösungsmittel mit einem Flammpunkt von weniger als 55°C verarbeiten.
- Lacke und Lösungsmittel nicht erwärmen.
- Werden gesundheitsschädliche Flüssigkeiten verarbeitet, sind zum Schutz Filtergeräte (Gesichtsmasken) erforderlich. Beachten Sie auch die von den Herstellern solcher Stoffe gemachten Angaben über Schutzmaßnahmen.
- Die auf den Umverpackungen der verarbeiteten Materialien aufgebrachten Angaben und Kennzeichnungen der Gefahrstoffverordnung sind zu beachten. Gegebenenfalls sind zusätzliche Schutz-

maßnahmen zu treffen, insbesondere geeignete Kleidung und Masken zu tragen.

- Während des Spritzvorgangs sowie im Arbeitsraum darf nicht geraucht werden. Auch Farbdämpfe sind leicht brennbar.
- Feuerstellen, offenes Licht oder funkschlagende Maschinen dürfen nicht vorhanden sein, bzw. betrieben werden.
- Speisen und Getränke nicht im Arbeitsraum aufbewahren oder verzehren. Farbdämpfe sind schädlich.
- Der Arbeitsraum muss größer als 30 m³ sein und es muss ausreichender Luftwechsel beim Spritzen und Trocknen gewährleistet sein. Nicht gegen den Wind spritzen. Grundsätzlich beim Verspritzen von brennbaren, bzw. gefährlichen Spritzgütern die Bestimmungen der örtlichen Polizeibehörde beachten.
- In Verbindung mit dem PVC-Druckschlauch keine Medien wie Testbenzin, Butylalkohol und Methylenchlorid verarbeiten (verminderte Lebensdauer).

Betrieb von Druckbehältern

- Wer einen Druckbehälter betreibt, hat diesen in einem ordnungsgemäßen Zustand zu erhalten, ordnungsgemäß zu betreiben, zu überwachen, notwendige Instandhaltungs- und Instandsetzungsarbeiten unverzüglich vorzunehmen und die den Umständen nach erforderlichen Sicherheitsmaßnahmen zu treffen.
- Die Aufsichtsbehörde kann im Einzelfall erforderliche Überwachungsmaßnahmen anordnen.
- Ein Druckbehälter darf nicht betrieben werden, wenn er Mängel aufweist, durch die Beschäftigte oder Dritte gefährdet werden.
- Kontrollieren Sie den Druckbehälter vor jedem Betrieb auf Rost und Beschädigungen. Der Kompressor darf nicht mit einem beschädigten oder rostigen Druckbehälter betrieben werden. Stellen Sie Beschädigungen fest, so wenden sie sich bitte an die Kundendienstwerkstatt.

Bewahren Sie die Sicherheitshinweise gut auf.

2. Gerätebeschreibung und Lieferumfang

2.1 Gerätebeschreibung (Bild 1-3)

1. Ablassschraube für Kondenswasser
2. Druckbehälter
3. Rad mit Achsschraube
4. Standfuß
5. Schnellkupplung (geregelte Druckluft) mit Y-Anschluss
6. Manometer (eingestellter Druck kann abgelesen werden)
7. Druckregler
8. Ein-/Ausschalter
9. Transportgriff
10. Zubehör-Halterung
11. Reifenfüllmesser mit Manometer
12. Ausblasadapter
13. Adapterset 3-teilig (a-c)
14. Spiralschlauch
15. Füllschlauch (Adapter für Autoventile)
16. Sicherheitsventil

- A Radkappe
- B Sicherungsmutter
- C Schraube
- D Unterlegscheibe

2.2 Lieferumfang

- Öffnen Sie die Verpackung und nehmen Sie das Gerät vorsichtig aus der Verpackung.
- Entfernen Sie das Verpackungsmaterial sowie Verpackungs-/und Transportsicherungen (falls vorhanden).
- Überprüfen Sie, ob der Lieferumfang vollständig ist.
- Kontrollieren Sie das Gerät und die Zubehörteile auf Transportschäden.
- Bewahren Sie die Verpackung nach Möglichkeit bis zum Ablauf der Garantiezeit auf.

Achtung!

Gerät und Verpackungsmaterial sind kein Kinderspielzeug! Kinder dürfen nicht mit Kunststoffbeuteln, Folien und Kleinteilen spielen! Es besteht Verschluckungs- und Erstickungsgefahr!

- 1x Kompressor
- 2x Rad mit Achsschraube
- 2x Radkappe
- 4x Sicherungsmutter
- 2x Schraube
- 2x Unterlegscheibe
- 2x Standfuß
- 1x Reifenfüllmesser mit Manometer und Füllschlauch
- 1x Ausblasadapter

- 1x 3-teiliges Adapterset
- 1x Spiralschlauch
- 1x Schnellkupplung mit Y-Anschluss
- Originalbetriebsanleitung

Zur Montage benötigt, nicht im Lieferumfang enthalten – im Fachhandel erhältlich:

- 2x Gabelschlüssel 13 mm

3. Bestimmungsgemäße Verwendung

Der Kompressor dient zum Erzeugen von Druckluft für druckluftbetriebene Werkzeuge.

Das Gerät darf nur nach seiner Bestimmung verwendet werden. Jede weitere darüber hinausgehende Verwendung ist nicht bestimmungsgemäß. Für daraus hervorgerufene Schäden oder Verletzungen aller Art haftet der Benutzer/Bediener und nicht der Hersteller.

Bitte beachten Sie, dass unsere Geräte bestimmungsgemäß nicht für den gewerblichen, handwerklichen oder industriellen Einsatz konstruiert wurden. Wir übernehmen keine Gewährleistung, wenn das Gerät in Gewerbe-, Handwerks- oder Industriebetrieben sowie bei gleichzusetzenden Tätigkeiten eingesetzt wird.

4. Technische Daten

Netzspannung/-Frequenz: 230 V~ 50 Hz

Nennleistung (Motor): 1,5 kW

Betriebsart: S3 25%

Leerlaufdrehzahl n_0 (Motor): 4000 min⁻¹

Betriebsdruck: max. 10 bar

Druckbehältervolumen: 50 l

Theo. Ansaugleistung: ca. 240 l/min.

Schalldruckpegel L_{pA} : 83 dB(A)

Unsicherheit K_{pA} : 2 dB(A)

Schallleistungspegel L_{WA} : 97 dB(A)

Unsicherheit K_{WA} : 2 dB(A)

Schutzart: IP20

Gerätegewicht: ca. 23,8 kg

Betriebstemperatur: +5°C-40°C

Luftfeuchtigkeit:

..... 50% bei max. Temperatur 40°C

Maximale Aufstellhöhe:

..... 1000 m über NN (Normalnull)

S3 25%: Aussetzbetrieb, ohne Anlauf, ohne Bremsung (Spieldauer 10 min). Bei Aussetzbetrieb wird immer die prozentuale Einschaltdauer (25%) angegeben, damit in den Betriebspausen durch konvektive Kühlung die entstandene Übertemperatur abgegeben werden kann. Der Aussetzbe-

trieb besteht aus der Einschaltzeit und den Kühlpausen, Betriebsspiel genannt.

Der Betrachtungszeitraum beträgt 10 Minuten. 25% Einschaltdauer bedeuten, dass das Gerät 2,5 Minuten mit der Nennaufnahmeleistung betrieben werden kann, daran schließt sich eine Abkühlphase von 7,5 Minuten an.

Die Geräuschemissionswerte wurden entsprechend EN ISO 2151: 2008 ermittelt.

5. Hinweise zur Aufstellung

Warnung!

- Entfernen Sie Transportmaterial und eventuell vorhandene Transportsicherungen.
- Prüfen Sie Gerät und Zubehör auf Vollständigkeit und Unversehrtheit.
- Überprüfen Sie das Gerät auf Transportschäden. Etwaige Schäden sofort dem Transportunternehmen melden, mit dem der Kompressor angeliefert wurde.
- Die Aufstellung des Kompressors sollte in der Nähe des Verbrauchers erfolgen.
- Lange Luftleitungen und lange Zuleitungen (Verlängerungskabel) sind zu vermeiden.
- Auf trockene und staubfreie Ansaugluft achten.

- Den Kompressor nicht in feuchtem oder nassem Raum aufstellen.
- Der Kompressor darf nur in geeigneten Räumen (gut belüftet, Umgebungstemperatur +5°C bis 40°C) betrieben werden. Im Raum dürfen sich keine Stäube, keine Säuren, Dämpfe, explosive oder entflammbare Gase befinden.
- Der Kompressor ist geeignet für den Einsatz in trockenen Räumen. In feuchter Umgebung ist der Einsatz nicht zulässig.
- Legen Sie den Kompressor während des Betriebes auf die Gummifüße an der Kompressor-Rückwand.
- Betreiben Sie das Gerät nur auf festen ebenen Untergrund.

6. Montage und Betrieb

Vor der Inbetriebnahme das Gerät unbedingt komplett montieren!

6.1 Montage des Standfußes (4)

Die beiliegenden Standfüße müssen entsprechend Bild 4 montiert werden.

6.2 Montage der Räder (3)

Die beiliegenden Räder müssen entsprechend Bild 5 und Bild 6 montiert werden.

6.2.1 Montage der Radkappe (A)

Drücken Sie die Radkappe (A) wie in Bild 7 auf das Rad (3), bis diese hörbar einrastet.

6.3 Netzanschluss

Achten Sie vor Inbetriebnahme darauf, dass die Netzspannung mit der Betriebsspannung lt. Maschinenleistungsschild übereinstimmt. Lange Zuleitungen, sowie Verlängerungen, Kabeltrommeln usw. verursachen Spannungsabfall und können den Motoranlauf verhindern. Bei niedrigen Temperaturen unter +5°C ist der Motoranlauf durch Schwergängigkeit gefährdet.

6.4 Ein-/Ausschalter (Bild 8)

Durch Drücken des Ein-/Ausschalters (8) wird der Kompressor eingeschaltet. Zum Ausschalten des Kompressors muss der Ein-/Ausschalter (8) erneut gedrückt werden (Bild 2). Schalten Sie nach Benutzung das Gerät aus und ziehen Sie den Netzstecker, um unbeabsichtigten Anlauf zu vermeiden.

6.5 Druckeinstellung (Bild 1/2)

- Mit dem Druckregler (7) kann der Druck am Manometer (6) eingestellt werden.
- Der eingestellte Druck kann an der Schnellkupplung (5) entnommen werden.

6.6 Druckschaltereinstellung

Der Druckschalter ist werkseitig eingestellt.
Einschaltdruck ca. 8 bar
Ausschaltdruck ca. 10 bar

Prüfen Sie vor der Benutzung ob der Kompressor beim Erreichen des Ausschaltdruckes abschaltet.

Prüfen Sie danach durch Abnahme von Druckluft mit einem Druckluftwerkzeug ob der Kompressor beim Unterschreiten des Einschaltdruckes wieder anläuft

Warnung

Achten Sie darauf, dass alle Schläuche und Armaturen für den höchst zulässigen Arbeitsdruck des Kompressors geeignet sind.

Empfehlung

Zuführschläuche bei Drücken über 7 Bar sollten mit einem Sicherheitskabel (z.B. einem Drahtseil) ausgestattet werden.

6.7 Spiralschlauch mit Schnellkupplung (Bild 3b, 9-10)

Verschrauben Sie die Y-Schnellkupplung (5) am Druckluftauslass des Kessels. Die Y-Schnellkupplung ist schon mit einem Dichtband am Gewinde für das Einschrauben vorbereitet.

Anschließen:

Schieben Sie den Nippel Ihres Druckluftwerkzeuges in die Schnellkupplung, Hülse springt automatisch nach vorn.

Trennen:

Ziehen Sie die Hülse zurück und entfernen Sie das Werkzeug.

Achtung! Beim Lösen der Schnellkupplung ist das Kupplungsstück festzuhalten, um Verletzungen durch den zurück-schnellenden Schlauch zu vermeiden.

6.8 Reifenfüllmesser mit Adaptern (Bild 3b)

Arbeitsdruck in bar: 0 – 8

Einsatzbereich:

Der Reifenfüllmesser ermöglicht ein einfaches und genaues Befüllen von Autoreifen. Das Manometer dient zur Kontrolle des Reifendrucks. Mit dem integrierten Ablassventil (e) ist es möglich einen zu hohen Reifendruck zu senken. Der Reifenfüllmesser ist mit einem Ventiladapter für Autoreifenventile ausgestattet.

Achtung, das Manometer ist nicht kalibriert! Bitte kontrollieren Sie nach dem

Befüllen sofort den Reifendruck, z.B. an einer Tankstelle.

Verwendung als Ausblaspistole

Um den Reifenfüllmesser als Ausblaspistole zu verwenden muss zuerst der Schlauch mit dem Ventiladapter für Autoreifen abgeschraubt werden. Nun kann der Ausblasadapter (12) am Reifenfüllmesser verschraubt werden.

Einsatzbereich:

Zum Reinigen/Ausblasen von Hohlräumen oder schwer zugänglichen Stellen, sowie zum Reinigen von verschmutzten Arbeitsgeräten. Der stufenlos bedienbare Abzugshebel ermöglicht eine exakte Dosierung der Druckluft.

6.9 Anleitung für das Adapterset (Bild 3b)

Aus der folgenden Übersicht entnehmen Sie die richtige Benutzung der Adapter für die verschiedenen Ventile.

- **Ballnadel (Pos. 13a)**
Einsatzbereich: Zum Aufpumpen von Bällen.
Die Ballnadel kann zum Aufpumpen von unterschiedlichen Bällen verwendet werden.

TIPP: Um Beschädigungen des Ventils zu vermeiden, sollten Sie die Ballnadel vor dem Einführen etwas anfeuchten.

- **Ventil-Adapter (Pos. 13b)**
Einsatzbereich: Passt für Blitz-Ventile von Fahrradreifen.
Der Blitz-Ventil-Adapter ermöglicht ein einfaches Befüllen von Fahrradreifen.
- **Konischer Universaladapter (Pos. 13c)**
Einsatzbereich: Der Universaladapter kann zum Befüllen für Luftmatratzen und ähnlichem verwendet werden.

6.10 Verhalten in Ausnahme-/Notfallsituationen

1. Stoppen Sie den Arbeitsvorgang
2. Schalten Sie das Gerät aus.
3. Ziehen Sie den Netzstecker

6.11 Nach dem Gebrauch

1. Schalten Sie das Gerät aus.
2. Ziehen Sie den Netzstecker
3. Demontieren Sie sämtliche Zubehörteile vom Gerät wie z.B. Schlauch, Reifenfüllmesser, etc.
4. Lassen Sie das Gerät vor einer Reparatur oder dem Reinigen abkühlen.
5. Überprüfen Sie das Gerät auf mögliche Schäden.

7. Austausch der Netzanschlussleitung

Gefahr!

Wenn die Netzanschlussleitung dieses Gerätes beschädigt wird, muss sie durch den Hersteller oder seinen Kundendienst oder eine ähnlich qualifizierte Person ersetzt werden, um Gefährdungen zu vermeiden.

8. Reinigung, Wartung und Ersatzteilbestellung

Gefahr!

Ziehen Sie vor allen Reinigungs- und Wartungsarbeiten den Netzstecker.

Gefahr!

Warten Sie bis der Verdichter vollständig abgekühlt ist! **Verbrennungsgefahr!**

Gefahr!

Vor allen Reinigungs- und Wartungsarbeiten ist das Gerät drucklos zu machen. Benutzen Sie hierzu den Reifenfüllmesser als Ausblaspistole und betätigen Sie den Abzugshebel bis keine Luft mehr entweicht.

Trennen Sie das Gerät während der Wartung von der Stromversorgung.

8.1 Reinigung

- Halten Sie Schutzvorrichtungen so staub- und schmutzfrei wie möglich. Reiben Sie das Gerät mit einem sauberen Tuch ab oder blasen Sie es mit Druckluft bei niedrigem Druck aus.
- Wir empfehlen, dass Sie das Gerät direkt nach jeder Benutzung reinigen.
- Reinigen Sie das Gerät regelmäßig mit einem feuchten Tuch und etwas Schmierseife. Verwenden Sie keine Reinigungs- oder Lösungsmittel; diese könnten die Kunststoffteile des Gerätes angreifen. Achten Sie darauf, dass kein Wasser in das Geräteinnere gelangen kann.
- Schlauch und Spritzwerkzeuge müssen vor Reinigung vom Kompressor getrennt werden. Der Kompressor darf nicht mit Wasser, Lösungsmitteln o. Ä. gereinigt werden.

8.2 Kondenswasser (Bild 8)

Hinweis!

Für dauerhafte Haltbarkeit des Druckbehälters (2) ist nach jedem Betrieb das Kondenswasser durch Öffnen der Ablassschraube (1) abzulassen. Zum Öffnen muss die Ablassschraube im Uhrzeigersinn gedreht werden. Neigen Sie zusätzlich den Kessel so, dass die Ablassschraube der niedrigste Punkt im

Kessel ist und das Kondenswasser vollständig ablaufen kann. Drehen Sie danach die Ablassschraube zum Verschließen entgegen dem Uhrzeigersinn.

Kontrollieren Sie den Druckbehälter vor jedem Betrieb auf Rost und Beschädigungen. Der Kompressor darf nicht mit einem beschädigten oder rostigen Druckbehälter betrieben werden. Stellen Sie Beschädigungen fest, so wenden sie sich bitte an die Kundendienstwerkstatt.

8.3 Kohlebürsten

Bei übermäßiger Funkenbildung lassen Sie die Kohlebürsten durch eine Elektrofachkraft überprüfen.

Gefahr! Die Kohlebürsten dürfen nur von einer Elektrofachkraft ausgewechselt werden.

8.4 Sicherheitsventil

Das Sicherheitsventil ist auf den höchstzulässigen Druck des Druckbehälters eingestellt. Es ist nicht zulässig, das Sicherheitsventil zu verstellen.

8.5 Wartung

Im Geräteinneren befinden sich keine weiteren zu wartenden Teile.

8.6 Ersatzteilbestellung:

Bei der Ersatzteilbestellung sollten folgende Angaben gemacht werden;

- Typ des Gerätes
- Artikelnummer des Gerätes
- Ident-Nummer des Gerätes
- Ersatzteilnummer des erforderlichen Ersatzteils

Aktuelle Preise und Infos finden Sie unter www.isc-gmbh.info

Ersatzteilliste

Ersatzteilnummer	Beschreibung
401045501001	Motorabdeckung
401045501002	Schnellkupplung
401045501003	Räder + Standfüße
401045501004	Druckregler
401045501005	Manometer
401045501006	Ablassschraube für Kondenswasser
401045501007	Ein-/Ausschalter
401045501008	Riemen
401045501009	Luftfilter
401045501010	Reifenfüllmesser
401045501011	Ausblasadapter
401045501012	3-teiliges Adapterset
401045501013	Spiralschlauch

9. Entsorgung und Wiederverwertung

Das Gerät befindet sich in einer Verpackung um Transportschäden zu verhindern. Diese Verpackung ist Rohstoff und ist somit wieder verwendbar oder kann dem Rohstoffkreislauf zurückgeführt werden. Das Gerät und dessen Zubehör bestehen aus verschiedenen Materialien, wie z.B. Metall und Kunststoffe. Defekte Geräte gehören nicht in den Hausmüll. Zur fachgerechten Entsorgung sollte das Gerät an einer geeigneten Sammelstellen abgegeben werden. Wenn Ihnen keine Sammelstelle bekannt ist, sollten Sie bei der Gemeindeverwaltung nachfragen.

10. Lagerung

Gefahr!

Ziehen Sie den Netzstecker, entlüften Sie das Gerät und alle angeschlossenen Druckluftwerkzeuge. Stellen Sie den Kompressor so ab, dass dieser nicht von Unbefugten in Betrieb genommen werden kann.

Gefahr!

Den Kompressor nur in trockener und für Unbefugte unzugänglicher Umgebung aufbewahren. Nicht kippen, nur stehend aufbewahren!

Lagern Sie das Gerät und dessen Zubehör an einem dunklen, trockenen und frostfreien sowie für Kinder unzugänglichem Ort. Die optimale Lagertemperatur liegt zwischen 5 und 30°C. Bewahren Sie das Gerät in der Originalverpackung auf.

Achtung!

Die Garantie-Urkunde ist der Maschine separat beigelegt.

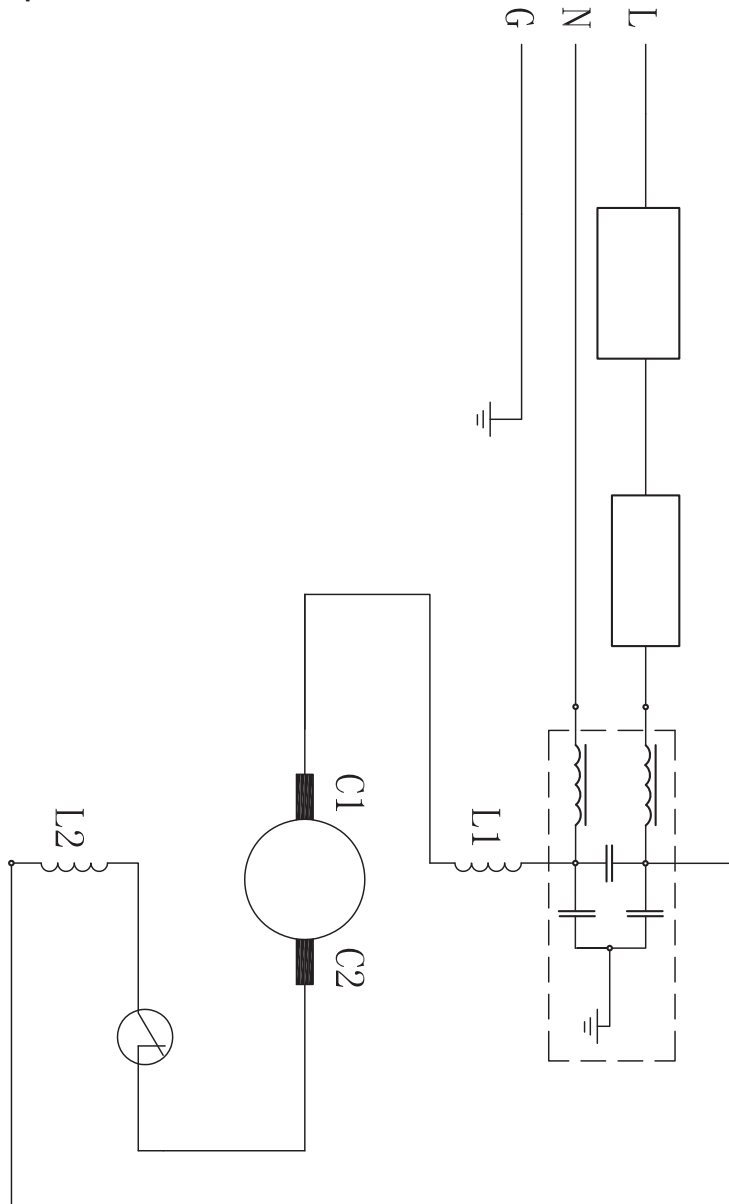
11. Transport

- Verwenden Sie zum Transport den Handgriff und fahren Sie damit den Kompressor.
- Transportieren Sie das Gerät nur am Transportgriff.
- Schützen Sie das Gerät gegen unerwartete Schläge bzw. Vibrationen.

12. Fehlersuchplan

Störung	Mögliche Ursache	Behebung
Kompressor läuft nicht.	<ol style="list-style-type: none"> 1. Netzspannung nicht vorhanden. 2. Netzspannung zu niedrig. 3. Außentemperatur zu niedrig. 4. Motor überhitzt. 	<ol style="list-style-type: none"> 1. Kabel, Netzstecker, Sicherung und Steckdose überprüfen. 2. Zu lange Verlängerungskabel vermeiden. Verlängerungskabel mit ausreichendem Aderquerschnitt verwenden. 3. Nicht unter +5°C Außentemperatur betreiben. 4. Motor abkühlen lassen ggf. Ursache der Überhitzung beseitigen.
Kompressor läuft, jedoch kein Druck.	<ol style="list-style-type: none"> 1. Rückschlagventil undicht. 2. Dichtungen kaputt. 3. Ablass-Schraube für Kondenswasser (1) undicht. 	<ol style="list-style-type: none"> 1. Rückschlagventil austauschen. 2. Dichtungen überprüfen, kaputte Dichtungen bei einer Fachwerkstatt ersetzen lassen. 3. Schraube per Hand nachziehen. Dichtung auf der Schraube überprüfen, ggf. ersetzen.
Kompressor läuft, Druck wird am Manometer angezeigt, jedoch Werkzeuge laufen nicht.	<ol style="list-style-type: none"> 1. Schlauchverbindungen undicht. 2. Schnellkupplung undicht. 3. Zu wenig Druck am Druckregler eingestellt. 	<ol style="list-style-type: none"> 1. Druckluftschlauch und Werkzeuge überprüfen, ggf. austauschen. 2. Schnellkupplung überprüfen, ggf. ersetzen. 3. Druckregler weiter aufdrehen.

13. Schaltplan





Nur für EU-Länder

Werfen Sie Elektrowerkzeuge nicht in den Hausmüll!

Gemäß europäischer Richtlinie 2012/19/EU über Elektro- und Elektronik-Altgeräte und Umsetzung in nationales Recht müssen verbrauchte Elektrowerkzeuge getrennt gesammelt werden und einer umweltgerechten Wiederverwertung zugeführt werden.

Recycling-Alternative zur Rücksendeaufforderung:

Der Eigentümer des Elektrogerätes ist alternativ anstelle Rücksendung zur Mitwirkung bei der sachgerechten Verwertung im Falle der Eigentumsaufgabe verpflichtet. Das Altgerät kann hierfür auch einer Rücknahmestelle überlassen werden, die eine Beseitigung im Sinne der nationalen Kreislaufwirtschafts- und Abfallgesetze durchführt. Nicht betroffen sind den Altgeräten beigelegte Zubehörteile und Hilfsmittel ohne Elektrobestandteile.

Der Nachdruck oder sonstige Vervielfältigung von Dokumentation und Begleitpapieren der Produkte, auch auszugsweise, ist nur mit ausdrücklicher Zustimmung der iSC GmbH zulässig.

Technische Änderungen vorbehalten

14. Garantie

Wir gewähren Ihnen Garantie gemäß nachstehenden Bedingungen. Die Garantiezeit beträgt drei Jahre und beginnt am Tag des Kaufs. Bitte bewahren Sie den Kassenbon als Nachweis für den Kauf auf. Innerhalb der Garantiezeit beseitigen wir alle Funktionsfehler am Gerät, die nachweisbar auf mangelhafte Ausführung oder Materialfehler zurückzuführen sind. Die dazu benötigten Ersatzteile und die anfallende Arbeitszeit werden nicht berechnet.

Während der Garantiezeit haben Sie die Möglichkeit sich mit dem Servicebüro in Verbindung zu setzen, um eine kostenlose Abholung zu generieren.

Nach Ablauf der Garantiezeit besteht die Möglichkeit sich mit dem Servicebüro in Verbindung zu setzen, um eine kostengünstige Reparatur/Austausch zu vereinbaren.

**Nach Ablauf der Garantiezeit anfallende Reparaturen sind kostenpflichtig.
Ihre gesetzlichen Rechte werden durch diese Garantie nicht eingeschränkt.**

Ausschluss:

Die Garantie bezieht sich nicht auf natürliche Abnutzung oder Transportschäden, ferner nicht auf Schäden, die infolge Nichtbeachtung der Montageanleitung und nicht normgemäßer Installation entstanden sind. Der Hersteller haftet nicht für indirekte Folge- und Vermögensschäden.

Durch die Instandsetzung wird die Garantiezeit nicht erneuert oder verlängert. Bei Garantieanspruch, Störungen oder Ersatzteilbedarf wenden Sie sich bitte an:

ISC (International Service Center)
Eschenstrasse 6
94405 Landau/Isar, Duitland
Tel. Deutschsprachig: +49 (0)9951 959 2000
Tel. Nederlandstalig: +32 (0)78 151 085
Tel. Francophone: +32 (0) 78 151 084
MAIL: service@einhell.be

Sommaire

1. Consignes de sécurité.....	27
2. Description de l'appareil et volume de livraison.....	31
3. Utilisation conforme à l'affectation.....	33
4. Données techniques.....	33
5. Conseils pour la mise en place.....	34
6. Montage et fonctionnement.....	35
7. Câble d'alimentation.....	37
8. Nettoyage, maintenance et commande de pièces de rechange.....	38
9. Mise au rebut et recyclage.....	41
10. Stockage.....	41
11. Transport.....	41
12. Recherche d'erreurs.....	42
13. Schéma des connexions.....	43
14. Garantie.....	45



MISE EN GARDE – Pour réduire le risque de blessures, l'utilisateur doit lire le manuel.



Prudence! Portez une protection de l'ouïe. L'exposition au bruit peut entraîner une perte de l'ouïe.



Attention ! Risque de choc électrique



Risque de température élevée



Ne pas ouvrir le robinet avant d'avoir raccordé le flexible d'air.



Attention ! L'unité de compression peut se mettre en marche sans avertissement

Danger !

Lors de l'utilisation d'appareils, il faut respecter certaines mesures de sécurité afin d'éviter des blessures et dommages. Veuillez donc lire attentivement ce mode d'emploi/ ces consignes de sécurité. Veuillez à le conserver en bon état pour pouvoir accéder aux informations à tout moment. Si l'appareil doit être remis à d'autres personnes, veuillez à leur remettre aussi ce mode d'emploi/ ces consignes de sécurité. Nous déclinons toute responsabilité pour les accidents et dommages dus au non-respect de ce mode d'emploi et des consignes de sécurité.

Ce mode d'emploi peut être téléchargé également au format PDF sur internet à l'adresse www.isc-gmbh.info.

1. Consignes de sécurité**Avertissements de sécurité généraux pour l'outil :****AVERTISSEMENT !**

Lire tous les avertissements de sécurité et toutes les instructions. Ne pas suivre les avertissements et instructions peut donner lieu à un choc électrique, un incendie et/ou une blessure sérieuse.

Conserver tous les avertissements et toutes les instructions pour pouvoir s'y reporter ultérieurement.**Danger !**

Lors de l'usage de ce compresseur, il convient de respecter les mesures de sécurité fondamentales suivantes à des fins de protection contre les électrocutions, les blessures et les incendies.

Pour éviter un cas de surcharge, le manocontact du compresseur s'éteint automatiquement lorsque la pression de déclenchement est atteinte (voir aussi 6.6 Réglage du manocontact).

Cet appareil peut être utilisé par des enfants âgés d'au moins 8 ans et par des personnes ayant des capacités physiques, sensorielles ou mentales réduites ou dénuées d'expérience ou de connaissance, s'ils (si elles) sont correctement surveillé(e)s ou si des instructions relatives à l'utilisation de l'appareil en toute sécurité leur ont été données et si les risques encourus ont été appréhendés. Les enfants ne doivent pas jouer avec l'appareil. Le nettoyage et l'entretien par l'utilisateur ne doivent pas être effectués par des enfants sans surveillance.

1. **Maintenez la zone de travail en ordre.**
 - Le désordre dans la zone de travail augmente le risque d'accident.
2. **Prenez les influences de l'environnement en considération.**

N'exposez pas le compresseur à la pluie. Ne l'utilisez pas dans un environnement humide ou détrempé. Veillez à un bon éclairage. N'utilisez pas le compresseur à proximité de liquides ou gaz inflammables.
3. **Protégez-vous contre le choc électrique.**
 - Evitez le contact avec des pièces mises à la terre, telles que les tubes, les appareils de chauffage, les cuisinières électriques ou les réfrigérateurs.
4. **Tenez les enfants éloignés!**
 - Prenez soin que d'autres personnes ne touchent pas le compresseur ou le câble. Tenez-les à l'écart de votre zone de travail.
5. **Conservez votre compresseur à un endroit sûr.**
 - Il est conseillé de conserver le compresseur non utilisé dans un local sec et fermé et inaccessible aux enfants.
6. **Ne surchargez pas votre compresseur.**
 - Vous travaillez mieux et plus sûrement dans la gamme de puissance indiquée.
7. **Portez des vêtements de travail appropriés.**
 - Ne portez pas de vêtements larges ou de bijoux. Ils pourraient être happés par des pièces mobiles. Il est recommandable de porter des gants en caoutchouc et des chaussures antiglissantes pendant les travaux à l'extérieur. Si vous avez les cheveux longs, portez un filet.
8. **Préservez le câble.**
 - Ne tirez pas le compresseur par le câble; n'utilisez pas le câble pour retirer la fiche de la prise de courant. Préservez le câble de la chaleur, de l'huile et des arêtes vives.
9. **Entretenez votre compresseur soigneusement.**
 - Maintenez votre compresseur propre pour assurer un bon fonctionnement en toute sécurité. Respectez les consignes d'entretien. Contrôlez régulièrement la fiche et le câble; en cas de détérioration, faites-les remplacer par un spécialiste agréé. Contrôlez régulièrement les câbles de rallonge et remplacez-les s'ils sont endommagés.
10. **Débranchez la fiche de contact.**

En cas d'inutilisation, avant la maintenance et lors d'un changement d'outil.

11. **Évitez le démarrage intempestif.**
 - Avant de brancher l'appareil, vérifiez que l'interrupteur est mis hors circuit.
12. **Utilisation du câble de rallonge à l'extérieur.**
 - N'utilisez à l'extérieur que des câbles homologués à cet effet et spécifiquement marqués.
13. **Soyez toujours attentif.**

Observez votre travail. Procédez de manière sensée. N'utilisez pas le compresseur si vous êtes peu concentré.
14. **Contrôlez que votre compresseur n'est pas endommagé.**
 - Avant d'utiliser le compresseur, vérifiez soigneusement que les dispositifs de sécurité ou les pièces légèrement endommagées fonctionnent parfaitement et conformément aux fins. Contrôlez que le fonctionnement des pièces mobiles est assuré; vérifiez qu'elles ne sont pas coincées ou endommagées. Toutes les pièces doivent être correctement montées pour garantir un fonctionnement optimal. Les dispositifs de sécurité et les pièces détériorés seront réparés ou remplacés de manière adéquate par un service après-vente, sauf autre indication dans les instructions de service. Les interrupteurs endommagés seront remplacés par un service après-vente.
- N'utilisez pas d'outils dont l'interrupteur ne se laisse pas mettre en et hors service.
15. **Attention!**
 - Nous vous conseillons pour votre propre sécurité d'utiliser uniquement les accessoires et les appareils supplémentaires indiqués dans le mode d'emploi ou recommandés ou indiqués par le fabricant. L'utilisation d'outils ou accessoires autres que mentionnés dans le mode d'emploi ou dans le catalogue, peut entraîner des risques de blessure pour votre personne.
16. **Faites effectuer des réparations exclusivement par un spécialiste électricien.**

Ne confiez les réparations qu'à un spécialiste électricien, sinon il y a risque d'accident pour l'utilisateur.
17. **Bruit**

Portez une protection de l'ouïe lors de l'utilisation du compresseur.
18. **Remplacement de la conduite de raccordement.**

Lorsque la ligne de raccordement est endommagée, le producteur ou un(e) spécialiste en électricité doit la remplacer afin d'éviter tout danger.

19. Lieu d'installation

Placez le compresseur uniquement sur une surface plane.

Consignes de sécurité relatives au travail avec de l'air comprimé et des pistolet à air

- Le compresseur et les conduites atteignent de hautes températures pendant le fonctionnement. Vous pouvez vous brûler en les touchant.
- Maintenez les gaz ou fumées aspirés par le compresseur libres d'impuretés; elles pourraient prendre feu ou exploser dans le compresseur.
- En desserrant le raccord souple, maintenez la pièce d'accouplement du tuyau avec la main pour empêcher des blessures dues au rebondissement du tuyau.
- Portez des lunettes de sécurité pendant les travaux de pistolage. Les corps étrangers et les pièces éjectées peuvent facilement provoquer des blessures.
- Ne dirigez le pistolet à air ni sur des personnes ni ne l'utilisez pour nettoyer les vêtements que vous portez.
- Avertissement : tous les tuyaux et robinetteries de compresseurs pouvant être transportés sur les voies routières doivent être conçus pour une utilisation sur des chantiers à une pression élevée

maximale.

- Il est recommandé d'équiper les tuyaux d'amenée d'un câble de sécurité, p. ex. un câble métallique, en cas de pressions supérieures à 7 bars.
- Évitez de solliciter fortement le système de conduites en utilisant des raccords de tuyaux flexibles afin d'éviter les zones de pliures.

Consignes de sécurité lors de la projection de peinture couleur

- N'utilisez pas de peinture ni de solvant ayant un point d'inflammation inférieur à 55 °C.
- Ne chauffez pas la peinture ni le solvant.
- Lorsque vous utilisez des liquides nuisibles à la santé, il est nécessaire de porter des dispositifs filtrants (masques) à des fins de protection. Respectez également les indications relatives aux mesures de sécurité des fabricants de telles substances.
- Respectez les indications sur les emballages des matériaux traités et les marquages de l'ordonnance relative aux substances dangereuses. Le cas échéant, prendre des mesures de protection supplémentaires, porter surtout des vêtements adéquats et des masques.

- Il ne faut pas fumer pendant la pulvérisation tout comme dans l'espace de travail. Les vapeurs de peinture couleur sont aussi facilement inflammables.
- Aucun foyer, ni flamme nue, ni aucune machine produisant des étincelles ne doivent être présents ou utilisés.
- Ne consommez pas ni ne conservez des aliments et des boissons dans l'espace de travail. Les vapeurs de peinture sont toxiques.
- L'espace de travail doit être supérieur à 30 m³ et un renouvellement de l'air suffisant doit être garanti lors de la pulvérisation et du séchage. Ne pulvérisez pas contre le vent. Respectez toujours les règlements de la police locale lorsque vous pulvérisez des produits combustibles ou dangereux.
- N'utilisez pas de fluides comme de l'essence minérale, de l'alcool butylique et du chlorure de méthylène en association avec le tuyau de refoulement en PVC (durée de vie réduite).

Fonctionnement de récipients sous pression

- Toute personne qui exploite un récipient sous pression doit le conserver en bon état, l'exploiter dans les règles de l'art, le surveiller, procéder immédiatement

à tous travaux d'entretien et de réparation nécessaires et prendre les mesures de sécurité nécessaires en fonction des circonstances.

- L'autorité de surveillance peut ordonner dans certains cas des mesures de surveillance nécessaires.
- Il ne faut pas exploiter un récipient sous pression, lorsqu'il présente des défauts qui constituent une menace pour les employés ou des tiers.
- Contrôlez le récipient sous pression avant chaque service pour déceler la rouille et les détériorations. Il ne faut pas exploiter le compresseur avec un récipient sous pression rouillé ou endommagé. Si vous constatez des dommages, veuillez-vous adresser au service après-vente.

Conservez bien ces consignes de sécurité.

2. Description de l'appareil et volume de livraison

2.1 Description de l'appareil (fig. 1 à 3)

1. Bouchon fileté de vidange pour l'eau de condensation
2. Récipient sous pression
3. Roue avec vis d'essieu
4. Pied

5. Raccord rapide (air comprimé réglé) avec raccordement en Y
6. Manomètre (avec affichage de la pression paramétrée)
7. Manostat régulateur
8. Interrupteur marche/arrêt
9. Poignée de transport
10. Fixation des accessoires
11. Pistolet de gonflage à manomètre avec manomètre
12. Adaptateur de soufflage
13. Kit d'adaptateur 3 pièces (a-c)
14. Tuyau spiralé
15. Tuyau de remplissage (adaptateur pour valves de voitures)
16. Soupape de sécurité

- A Enjoliveur
 B Écrou de blocage
 C Vis
 D Rondelle

2.2 Volume de livraison

- Ouvrez l'emballage et prenez l'appareil en le sortant avec précaution de l'emballage.
- Retirez le matériel d'emballage tout comme les sécurités d'emballage et de transport (s'il y en a).
- Vérifiez si la livraison est bien complète.

- Contrôlez si l'appareil et ses accessoires ne sont pas endommagés par le transport.
- Conservez l'emballage autant que possible jusqu'à la fin de la période de garantie.

Danger !

L'appareil et le matériel d'emballage ne sont pas des jouets ! Il est interdit de laisser des enfants jouer avec des sacs et des films en plastique et avec des pièces de petite taille. Ils risquent de les avaler et de s'étouffer !

- 1x compresseur
- 2x roues avec vis d'essieu
- 2x enjoliveurs
- 4x écrous de blocage
- 2x vis
- 2x rondelles
- 2x pieds
- 1x pistolet de gonflage à manomètre avec manomètre et tuyau de remplissage
- 1x adaptateur de soufflage
- 1x kit d'adaptateur 3 pièces
- 1x tuyau spiralé
- 1x raccord rapide avec raccord en Y
- Mode d'emploi d'origine

Nécessaire pour le montage, non compris dans la livraison, disponible dans le commerce spécialisé :

- 2x clés à fourche 13 mm

3. Utilisation conforme à l'affectation

Le compresseur sert à produire de l'air comprimé pour les outils fonctionnant à l'air comprimé.

La machine doit exclusivement être employée conformément à son affectation. Chaque utilisation allant au-delà de cette affectation est considérée comme non conforme. Pour les dommages en résultant ou les blessures de tout genre, le producteur décline toute responsabilité et l'opérateur/l'exploitant est responsable.

Veillez au fait que nos appareils, conformément à leur affectation, n'ont pas été construits, pour être utilisés dans un environnement professionnel, industriel ou artisanal. Nous déclinons toute responsabilité si l'appareil est utilisé professionnellement, artisanalement ou dans des sociétés industrielles, tout comme pour toute activité équivalente.

4. Données techniques

Tension/fréquence réseau : 230 V~50 Hz

Puissance nominale (moteur) : 1,5 kW

Mode de fonctionnement : S3 25 %

Vitesse de rotation

à vide n_0 (moteur) : 4000 tr/min

Pression de service : max. 10 bars

Volume du récipient sous pression : 50 l

Puissance d'aspiration

théorique : env. 240 l/min.

Niveau de pression

acoustique L_{pA} : 83 dB(A)

Imprécision K_{pA} : 2 dB(A)

Niveau acoustique L_{WA} : 97 dB(A)

Imprécision K_{WA} : 2 dB(A)

Type de protection : IP20

Poids de l'appareil : env. 23,8 kg

Température de service : +5°C-40°C

Humidité de l'air : 50 % pour

.....une température max. de 40 °C

Hauteur max. d'installation : 1000 m

.au-dessus de NGF (niveau moyen de la mer)

Porter une protection auditive !

S3 25 % : service discontinu sans démarrage, sans freinage (temps de marche 10 min). En service discontinu, on indique toujours le temps de marche en pourcentage (25 %) afin que, lors des temps de repos, la surtempérature engendrée puisse être éliminée par le refroidissement par convecteur. Le service discontinu est constitué du temps de marche et des temps de repos pour refroidissement, appelé jeu de fonctionnement.

La période de référence dure 10 minutes. 25 % de temps de marche signifie que l'appareil électrique peut être utilisé pendant 2,5 minutes à la puissance absorbée nominale, et qu'il s'ensuit ensuite une phase de refroidissement de 7,5 minutes. Les valeurs de niveau de bruit ont été déterminées conformément à l'EN ISO 2151 et EN ISO3744.

5. Conseils pour la mise en place

Avertissement !

- Retirez le matériel de transport et les sécurités de transport éventuellement présentes.
- Vérifiez si l'appareil et les accessoires sont complets et en parfait état.

- Contrôlez si l'appareil n'a pas subi de dommages de transport. Signalez immédiatement tout dommage au transporteur par lequel le compresseur a été livré.
- Le compresseur doit être mis en place à proximité du consommateur.
- Évitez d'utiliser de longues conduites d'air et d'alimentation (câble de rallonge).
- Veillez à ce que l'air aspiré soit sec et sans poussière.
- N'installez pas le compresseur dans un endroit humide ou mouillé.
- Le compresseur doit être utilisé uniquement dans des endroits adéquats (bonne ventilation, température ambiante +5 °C jusqu'à 40 °C). La pièce doit être exempte de poussières, d'acides, de vapeurs, de gaz explosifs ou inflammables.
- Le compresseur doit être employé dans des endroits secs. Il est interdit d'utiliser le compresseur dans un environnement humide.
- Exploitez l'appareil uniquement sur un support solide et plat.

6. Montage et fonctionnement

Avant la mise en service, montez l'appareil impérativement dans son ensemble !

6.1 Montage du pied d'appui (4)

Les pieds d'appui joints doivent être montés conformément à la figure 4.

6.2 Montage des roues (3)

Les roues fournies doivent être montées selon les figures 5 et 6.

6.2.1 Montage de l'enjoliveur (A)

Enfoncez l'enjoliveur (A) sur la roue (3) comme illustré sur la figure 7 jusqu'à ce que celle-ci s'enclenche de façon audible.

6.3 Raccord réseau

Veillez, avant la mise en service, à ce que la tension réseau et la tension de service soient les mêmes en vous reportant à la plaque signalétique de la machine. Les longs câbles d'alimentation tout comme les rallonges, tambours de câble, etc. entraînent des chutes de tension et peuvent empêcher le démarrage du moteur. Lorsque la température descend en dessous de +5 °C, le moteur marche durement et peut ne pas démarrer.

6.4 Interrupteur marche/arrêt (fig. 8)

En appuyant sur le bouton marche/arrêt (8), vous mettez le compresseur en marche. Pour mettre le compresseur hors circuit, il faut appuyer à nouveau sur l'interrupteur marche/arrêt (8) (figure 2). Éteignez l'appareil après utilisation et débranchez la fiche de contact afin de prévenir tout démarrage intempestif.

6.5 Réglage de la pression (fig. 1/2)

- Le régulateur de pression (7) permet de régler la pression sur le manomètre (6).
- La pression paramétrée peut être prise au niveau du raccord rapide (5).

6.6 Réglage du manocontact

Le manocontact est réglé à l'usine.

Pression d'enclenchement env. 8 bars

Pression de déclenchement env. 10 bars

Vérifiez avant l'utilisation si le compresseur s'éteint lorsqu'il atteint la pression de déclenchement.

Vérifiez ensuite en prélevant de l'air comprimé avec un outil pneumatique si le compresseur redémarre lorsque la pression d'enclenchement est redescendue

Avertissement

Veillez à ce que tous les tuyaux et armatures soient adaptés à la pression de travail maximale autorisée du compresseur.

Recommandation

Les tuyaux d'amenée devraient être équipés d'un câble de sécurité (par ex. un câble en acier) en cas de pressions supérieures à 7 bars.

6.7 Tuyau spiralé avec raccord rapide (fig. 3b, 9-10)

Vissez le raccordement rapide en Y (5) sur la sortie d'air comprimé de la cuve. Le raccordement rapide en Y est déjà préparé pour le vissage avec une bande d'étanchéité sur le filetage.

Raccordement :

Poussez l'embout de votre outil pneumatique dans le raccord rapide, la douille saute automatiquement vers l'avant.

Désaccouplement :

Tirez la douille en arrière et retirez l'outil.

Attention ! Lorsque vous défaites le raccord rapide, tenez bien la pièce de raccord, afin d'éviter toute blessure en raison du tuyau qui rebondit.

6.8 Pistolet de gonflage avec adaptateurs (fig. 3b)

Pression de service en bars : 0 – 8

Domaine d'application :

Le pistolet de gonflage à manomètre permet de gonfler les pneus avec précision et en toute simplicité. Le manomètre sert au contrôle de la pression de gonflage. La soupape d'évacuation intégrée(e) permet de diminuer la pression de gonflage lorsqu'elle est trop importante. Le pistolet de gonflage à manomètre est équipé d'un adaptateur de valve pour valves de pneus.

Attention, le manomètre n'est pas calibré ! Veuillez contrôler immédiatement la pression des pneus après le gonflage, par ex. à une station-service.

Utilisation comme pistolet de soufflage

Pour utiliser le pistolet de gonflage à manomètre comme pistolet de soufflage, commencez par dévisser le tuyau avec l'adaptateur de valve pour pneus. L'adaptateur de soufflage (12) peut maintenant être vissé sur le pistolet de gonflage à manomètre.

Domaine d'application :

Pour nettoyer/nettoyer par soufflage des creux ou les endroits difficilement accessibles et pour nettoyer les appareils encrassés. Le levier de détente à commande continue permet de doser avec précision l'air comprimé.

6.9 Instructions pour le kit adaptateur (fig. 3b)

Veillez consulter les instructions d'utilisation correcte de l'adaptateur pour les différentes valves dans le récapitulatif suivant.

- **Embout pour ballons (pos. 13a)**
Domaine d'application : pour le gonflage de ballons.
L'aiguille pour ballons peut être utilisée pour le gonflage de différents ballons.
CONSEIL : pour éviter un endommagement de la valve, il convient d'humidifier légèrement l'embout pour ballons avant de l'insérer.
- **Adaptateur de valve (pos. 13b)**
Domaine d'application : adapté pour les valves Blitz de pneus de vélos.
L'adaptateur de valves Blitz permet un gonflage aisé des pneus de vélos.

- **Adaptateur conique universel (pos. 13c)**

Domaine d'application : l'adaptateur universel peut être utilisé pour les matelas gonflables et objets similaires.

6.10 Comportement dans les situations d'urgence et exceptionnelles

1. Arrêtez le processus de travail
2. Éteignez l'appareil.
3. Débranchez la fiche de contact

6.11 Après l'utilisation

1. Éteignez l'appareil.
2. Débranchez la fiche de contact
3. Démontez tous les accessoires de l'appareil comme par ex. le tuyau, le pistolet de gonflage à manomètre, etc.
4. Laissez refroidir l'appareil avant une réparation ou avant le nettoyage.
5. Vérifiez les dommages éventuels de l'appareil.

7. Câble d'alimentation**Danger !**

Si le remplacement du câble d'alimentation est nécessaire, cela doit être réalisé par le fabricant ou son agent pour éviter un danger.

8. Nettoyage, maintenance et commande de pièces de rechange

Danger !

Débranchez la fiche de contact avant tout travail de nettoyage et de maintenance.

Danger !

Attendez que le compresseur soit complètement refroidit ! Risque de brûlure !

Danger !

Avant tous travaux de nettoyage et de maintenance, mettez l'appareil hors pression. Utilisez pour cela le pistolet de gonflage à manomètre comme pistolet de soufflage et actionnez le levier de détente jusqu'à ce qu'il n'y ait plus d'air qui sorte.

Déconnectez toutes les alimentations en énergie. Avant tous travaux de maintenance de nettoyage mettez l'appareil hors pression.

8.1 Nettoyage

- Maintenez les dispositifs de protection, les fentes à air et le carter de moteur aussi propres (sans poussière) que possible. Frottez l'appareil avec un chiffon propre ou soufflez dessus avec de l'air comprimé à basse pression.

- Nous recommandons de nettoyer l'appareil directement après chaque utilisation.
- Nettoyez l'appareil régulièrement à l'aide d'un chiffon humide et un peu de savon. N'utilisez aucun produit de nettoyage ni détergeant; ils pourraient endommager les pièces en matières plastiques de l'appareil. Veillez à ce qu'aucune eau n'entre à l'intérieur de l'appareil.
- Débranchez le tuyau et les outils de pulvérisation du compresseur avant de commencer le nettoyage. Le compresseur ne doit pas être lavé à l'eau, avec des solvants ou autres produits du même genre.

8.2 Eau de condensation (fig. 8)

Remarque !

Afin de maintenir le récipient sous pression (2) durablement en bon état, il convient de vidanger l'eau de condensation après chaque utilisation en ouvrant le bouchon fileté de vidange (1). Pour ouvrir, tournez le bouchon fileté de vidange dans le sens des aiguilles d'une montre. Penchez également la cuve de façon à ce que le bouchon fileté de vidange soit le point le plus bas dans la cuve et que l'eau de condensation puisse s'écouler complètement. Pour fermer, tour-

nez ensuite le bouchon fileté de vidange dans le sens inverse des aiguilles d'une montre.

Contrôlez le récipient sous pression avant chaque service pour déceler la rouille et les détériorations. Il ne faut pas exploiter le compresseur avec un récipient sous pression rouillé ou endommagé. Si vous constatez des dommages, veuillez-vous adresser au service après-vente.

8.3 Charbons moteur

Si les brosses à charbon font trop d'étincelles, faites-les contrôler par des spécialistes en électricité.

Attention ! Seul un(e) spécialiste électricien(ne) est autorisé à remplacer les brosses à charbon.

8.4 Soupape de sécurité

La soupape de sécurité est réglée sur la pression maximale admise du récipient sous pression. Il est interdit de modifier le réglage de la soupape de sécurité.

8.5 Maintenance

Aucune pièce à l'intérieur de l'appareil n'a besoin de maintenance.

8.6 Commande de pièces de rechange :

Pour les commandes de pièces de rechange, veuillez indiquer les références suivantes:

- Type de l'appareil
- No. d'article de l'appareil
- No. d'identification de l'appareil
- No. de pièce de rechange de la pièce requise

Vous trouverez les prix et informations actuelles à l'adresse www.isc-gmbh.info

Liste des pièces de rechange

Numéro de pièce de rechange	Description
401045501001	Carter du moteur
401045501002	Raccord rapide
401045501003	Roues + pieds
401045501004	Manostat régulateur
401045501005	Manomètre
401045501006	Bouchon fileté de vidange pour l'eau de condensation
401045501007	Interrupteur marche/arrêt
401045501008	Courroies
401045501009	Filtre à air
401045501010	Pistolet de gonflage à manomètre
401045501011	Adaptateur de soufflage
401045501012	Kit d'adaptateur en 3 parties
401045501013	Tuyau spiralé

9. Mise au rebut et recyclage

L'appareil se trouve dans un emballage permettant d'éviter les dommages dus au transport. Cet emballage est une matière première et peut donc être réutilisé ultérieurement ou être réintroduit dans le circuit des matières premières. L'appareil et ses accessoires sont en matériaux divers, comme par ex. des métaux et matières plastiques. Les appareils défectueux ne doivent pas être jetés dans les poubelles domestiques. Pour une mise au rebut conforme à la réglementation, l'appareil doit être déposé dans un centre de collecte approprié. Si vous ne connaissez pas de centre de collecte, veuillez vous renseigner auprès de l'administration de votre commune.

10. Stockage

Danger !

Débranchez la fiche de contact, ventilez l'appareil et tous les outils pneumatiques raccordés. Rangez le compresseur de façon à ce qu'aucune personne non autorisée ne puisse le mettre en service.

Danger !

Stockez le compresseur uniquement au sec et hors de portée des personnes non autorisées. Ne le renversez pas, stockez-le uniquement en position debout !

Entreposez l'appareil et ses accessoires dans un endroit sombre, sec et à l'abri du gel tout comme inaccessible aux enfants. La température de stockage optimale est comprise entre 5 et 30 °C. Conservez l'outil électrique dans l'emballage d'origine.

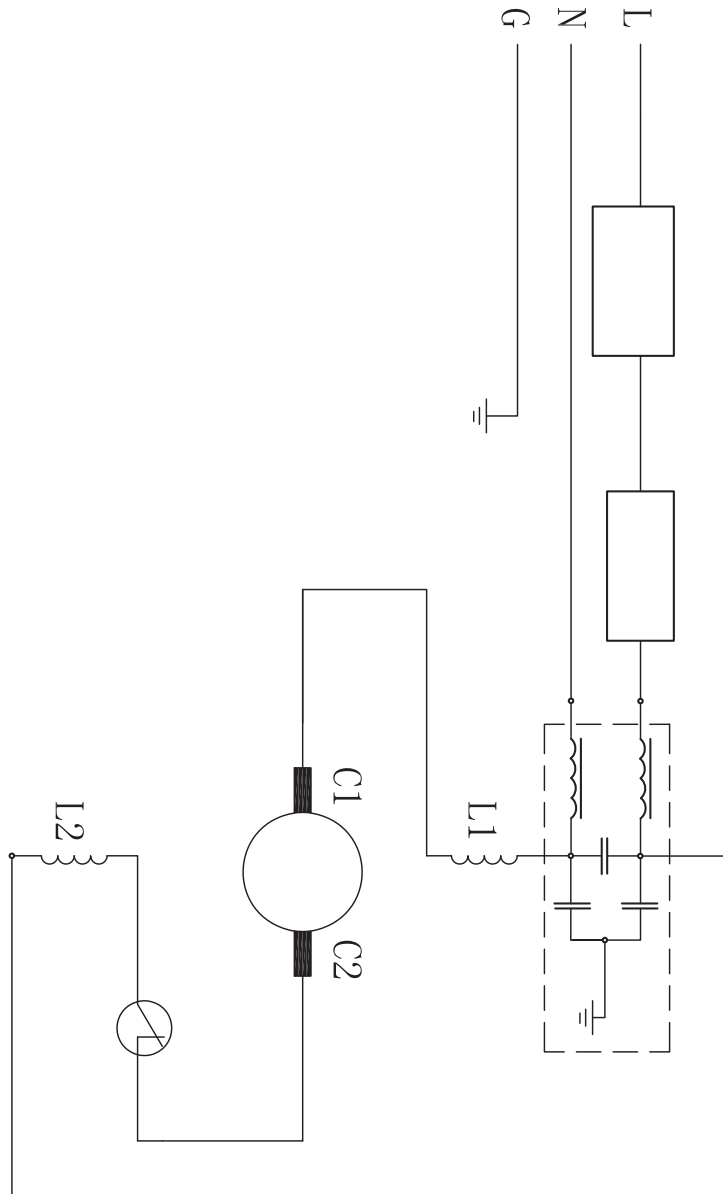
11. Transport

- Pour le transport, utilisez la poignée et déplacez le compresseur avec.
- Transportez l'appareil uniquement par la poignée de transport.
- Protégez l'appareil contre les chocs ou les vibrations.

12. Recherche d'erreurs

Dérangement	Origine	Dépannage
Le compresseur ne marche pas.	<ol style="list-style-type: none"> 1. Pas de tension réseau. 2. Tension réseau trop faible. 3. Température extérieure trop faible. 4. Moteur en surchauffe. 	<ol style="list-style-type: none"> 1. Contrôler le câble, la fiche de contact, le fusible et la prise de courant. 2. Évitez des rallonges de câble trop longues. Utilisez des rallonges de câble avec suffisamment de diamètre de brin. 3. Ne pas utiliser à une température inférieure à +5 °C. 4. Laissez refroidir le moteur, le cas échéant éliminez la cause de la surchauffe.
Le compresseur fonctionne, mais il n'y a pas de pression.	<ol style="list-style-type: none"> 1. Clapet anti-retour pas étanche. 2. Joints défectueux. 3. Bouchon fileté de vidange pour l'eau condensée (1) pas étanche. 	<ol style="list-style-type: none"> 1. Remplacez le clapet anti-retour. 2. Contrôler les joints, faire remplacer les joints cassés dans un atelier. 3. Resserrer les vis à la main. Contrôler le joint sur la vis, le remplacer le cas échéant.
Le compresseur fonctionne, la pression est affichée sur le manomètre, mais les outils ne fonctionnent pas.	<ol style="list-style-type: none"> 1. Les raccords des tuyaux ne sont pas étanches. 2. Le raccord rapide n'est pas étanche. 3. Pas assez de pression réglée sur le régulateur de pression. 	<ol style="list-style-type: none"> 1. Contrôler le tuyau d'air comprimé et les outils, le cas échéant, les remplacer. 2. Contrôler le raccord rapide, le cas échéant, le remplacer 3. Augmenter l'ouverture du manostat régulateur.

13. Schéma des connexions





Uniquement pour les pays de l'Union Européenne

Ne jetez pas les outils électriques dans les ordures ménagères!

Selon la norme européenne 2012/19/CE relative aux appareils électriques et systèmes électroniques usés et selon son application dans le droit national, les outils électriques usés doivent être récoltés à part et apportés à un recyclage respectueux de l'environnement.

Possibilité de recyclage en alternative à la demande de renvoi :

Le propriétaire de l'appareil électrique est obligé, en guise d'alternative à un envoi en retour, à contribuer à un recyclage effectué dans les règles de l'art en cas de cessation de la propriété. L'ancien appareil peut être remis à un point de collecte dans ce but. Cet organisme devra éliminer dans le sens de la Loi sur le cycle des matières et les déchets. Ne sont pas concernés les accessoires et ressources fournies sans composants électroniques.

Toute réimpression ou autre reproduction de la documentation et des papiers joints aux produits, même sous forme d'extraits, est uniquement permise une fois l'accord explicite de l'ISC GmbH obtenu.

Sous réserve de modifications techniques

14. Garantie

Nous fournissons une garantie de 3 ans pour l'appareil décrit dans le mode d'emploi, en cas de vice de notre produit. Le délai de 3 ans commence avec la transmission du risque ou la prise en charge de l'appareil par le client. La condition de base pour le faire valoir de la garantie est un entretien en bonne et due forme, conformément au mode d'emploi, tout comme une utilisation de notre appareil selon l'application prévue.

Vous conservez bien entendu les droits de garantie légaux pendant ces 3 ans.

La garantie est valable pour l'ensemble de la République Fédérale d'Allemagne ou des pays respectifs du partenaire commercial principal en complément des prescriptions légales locales. Veuillez noter l'interlocuteur du service après-vente compétent pour votre région ou l'adresse mentionnée ci-dessous.

ISC (International Service Center)
Eschenstrasse 6
94405 Landau/Isar, Duitsland
Tel. Deutschsprachig: +49 (0)9951 959 2000
Tel. Nederlandstalig: +32 (0)78 151 085
Tel. Francophone: +32 (0) 78 151 084
MAIL: service@einhell.be

Inhoudsopgave

1. Veiligheidsaanwijzingen	48
2. Beschrijving van het gereedschap en leveringsomvang	52
3. Reglementair gebruik	53
4. Technische gegevens.....	54
5. Informatie over de opstelling	55
6. Montage en bedrijf	55
7. Vervanging van de netaansluitleiding	58
8. Reiniging, onderhoud en bestellen van wisselstukken.....	58
9. Verwijdering en recyclage.....	61
10. Opbergen	61
11. Transport.....	61
12. Schema voor foutopsporing	62
13. Schakelschema	63
14. Garantie	65



Gevaar! - Handleiding lezen om het letselrisico te verminderen



Voorzichtig! Draag een gehoorbeschermer. Lawaai kan aanleiding geven tot gehoorverlies.



Voorzichtig! Waarschuwing voor elektrische spanning.



Voorzichtig! Waarschuwing voor hete delen.



Voorzichtig! De kraan/drukregelaar niet openen, voordat de luchtslang is aangesloten.



Voorzichtig! De eenheid wordt op afstand gestuurd en mag zonder waarschuwing starten.

Gevaar!

Bij het gebruik van toestellen dienen enkele veiligheidsmaatregelen te worden nageleefd om lichamelijk gevaar en schade te voorkomen. Lees daarom deze handleiding / veiligheidsinstructies zorgvuldig door. Bewaar deze goed zodat u de informatie op elk moment kunt terugvinden. Mocht u dit toestel aan andere personen doorgeven, gelieve dan deze handleiding / veiligheidsinstructies mee te geven. Wij zijn niet aansprakelijk voor ongevallen of schade die te wijten zijn aan niet-naleving van deze handleiding en van de veiligheidsinstructies.

Deze handleiding kan ook als PDF-bestand worden gedownload van onze internetsite www.isc-gmbh.info.

1. Veiligheidsaanwijzingen**Gevaar:**

Lees de volgende veiligheidsvoorschriften en de handleiding aandachtig door, voordat u het apparaat in bedrijf neemt.

Mocht u dit apparaat aan andere personen doorgeven, gelieve dan de handleiding mee te overhandigen.

Bewaar de handleiding altijd goed!

Gevaar!

Bij de inzet van deze compressor moeten de volgende fundamentele veiligheidsmaatregelen worden getroffen ter bescherming tegen een elektrische schok en tegen verwondings- en brandgevaar.

Ter vermindering van een overbelasting schakelt de drukschakelaar van de compressor bij bereiken van de uitschakeldruk automatisch uit (zie ook 6.6 Instelling van de drukschakelaar).

Dit apparaat kan door personen met verminderde fysieke, sensorische of mentale vaardigheden of een gebrek aan ervaring en kennis worden gebruikt, mits deze onder toezicht staan of met betrekking tot het veilige gebruik van het apparaat geïnstrueerd werden en begrijpen welke gevaren van het apparaat kunnen uitgaan. Dit apparaat mag niet door kinderen worden gebruikt. Kinderen mogen niet met het apparaat spelen. Reiniging en onderhoud door de gebruiker mogen niet door kinderen worden uitgevoerd.

1. **Houd uw werkplaats netjes opgeruimd**
 - Wanorde in het werkbereik veroorzaakt gevaar voor ongevallen.

2. **Houdt rekening met de invloeden van de omgeving**
 - Stel de compressor niet bloot aan de regen. Gebruik de compressor niet in een vochtige of natte omgeving. Zorg voor een goede verlichting. Gebruik de compressor niet in de nabijheid van brandbare vloeistoffen of gassen.
3. **Beschermt u zich tegen elektrische schokken**
 - Vermijd fysiek contact met gearde delen zoals b.v. buizen, radiators, fornuizen, koelkasten.
4. **Houdt kinderen op afstand**
 - Vermijd dat andere personen de compressor of de kabel raken, hou ze weg van uw werkgebied.
5. **Berg uw compressor op een veilige plaats**
 - Het is aan te raden de niet gebruikte compressor in een droge, gesloten ruimte en voor kinderen niet bereikbaar op te bergen.
6. **Overbelast uw compressor niet**
 - U werkt beter en veiliger in het opgegeven vermogensgebied.
7. **Draag de gepaste werkkledij**
 - Draag geen wijde kleren of sieraden. Ze kunnen door de beweegbare onderdelen worden gegrepen. Als u in open lucht werkt, draagt u best rubberhandschoenen en slipvrij schoeisel. Draag bij lang haar een haarnet.
8. **Ottrek de kabel niet aan zijn eigenlijke bestemming**
 - Trek de compressor niet aan de kabel en gebruik de kabel niet om de stekker uit het stopcontact te trekken. Bescherm de kabel tegen hitte, olie en scherpe kanten.
9. **Onderhoud uw compressor zorgvuldig**
 - Houd uw compressor schoon om goed en veilig te werken. Volg de onderhoudsvorschriften op. Controleer regelmatig de stekker en de kabel en laat deze in geval van beschadiging door een erkende vakman vervangen. Controleer de verlengkabel regelmatig en vervang elke beschadigde kabel.
10. **Verwijder de netstekker uit het stopcontact**
 - Als de compressor niet worden gebruikt, vóór het onderhoud en bij de wissel van gereedschappen.
11. **Vermijd het ongewild starten van de compressor**
 - Vergewis u zich ervan dat de schakelaar uitgeschakeld is als u de compressor aan op het stroomnet aansluit.

12. Verlengkabel in open lucht

- Gebruik in open lucht slechts verlengkabels die daarvoor goedgekeurd en overeenkomstig gekenmerkt zijn.

13. Wees altijd waakzaam

- Houd uw werk in het oog. Ga verstandig te werk. Gebruik de compressor niet als U ongeconcentreerd bent.

14. Controleer uw compressor op beschadigingen

- Alvorens de compressor verder te gebruiken controleer de veiligheidsinrichtingen of licht beschadigde onderdelen zorgvuldig op hun perfecte en doelmatige werkwijze. Vergewis u zich ervan dat beweegbare onderdelen goed functioneren, dat ze niet vastgeklemd zijn of dat onderdelen niet beschadigd zijn. Alle onderdelen moeten behoorlijk gemonteerd zijn om alle voorwaarden van het toestel te vervullen. Beschadigde veiligheidsinrichtingen en onderdelen dienen deskundig door een service-werkplaats te worden hersteld of vervangen, indien in de gebruiksaanwijzing niets anders vermeld is. Beschadigde schakelaars dienen door een service-werkplaats te worden vervangen. Gebruik geen gereedschappen waarvan de schakelaar niet in- en uitgeschakeld kan worden.

15. Let op!

- Voor uw veiligheid gebruik slechts accessoires en hulptoestellen vermeld in de gebruiksaanwijzing of aanbevolen of vermeld door de fabrikant. Het gebruik van andere inzetgereedschappen of accessoires dan vermeld in de gebruiksaanwijzing of aanbevolen in de catalogus kan voor u een persoonlijk verwondingsgevaar betekenen.

16. Herstellingen alleen door een elektrovakman

- Herstellingen mogen slechts door een elektrovakman worden uitgevoerd, anders bestaat er gevaar voor ongevallen voor de bediener.

17. Geluid

Bij gebruik van de compressor gehoorbescherming dragen.

18. Vervangen van de aansluitkabel

Indien de aansluitkabel wordt beschadigd, dient die door de fabrikant of elektrovakman te worden vervangen om gevaren te voorkomen.

19. Plaats van opstelling

Stel de compressor alleen op een effen oppervlak op.

2.2 Veiligheidsvoorschriften voor het werken met perslucht en uitblaaspistolen

- Compressor en leidingen bereiken tijdens het bedrijf hoge temperaturen. Aanrakingen leveren verbrandingen op.
- De gassen of dampen aangezogen door de compressor dienen vrij van bijmengsels te worden gehouden die in de compressor brand of ontploffingen kunnen veroorzaken.
- Bij het losdraaien van de slangkoppeling moet het koppelingsgedeelte van de slang met de hand worden vastgehouden teneinde verwondingen door de terugspringende slang te vermijden.
- Bij het werken met de uitblaaspistool veiligheidsbril dragen. Door weggeblazen deeltjes kunnen gemakkelijk verwondingen worden veroorzaakt.
- Met het uitblaaspistool niet op personen blazen of kleren aan het lichaam schoonmaken.
- Waarschuwing: Alle slangen en armaturen van compressors die over de weg kunnen worden verplaatst, moeten op bouwwerven geschikt zijn bij de toelaatbare maximale druk.
- Het wordt aanbevolen dat toevoerslangen bij drukken hoger dan 7 bar met

een veiligheidskabel, bijv. een draadkabel, worden uitgerust.

- Vermijd sterke belastingen op het leidingstelsel door flexibele slangaansluitingen te gebruiken om knikplaatsen te vermijden.

Veiligheidsvoorschriften voor het verfspuiten

- Geen lakken of oplosmiddelen met een vlampunt van minder dan 55°C verwerken.
- Lakken en oplosmiddelen niet verwarmen.
- Indien voor de gezondheid schadelijke vloeistoffen worden verwerkt zijn ter bescherming filterapparaten (gelaatsmaskers) vereist. Neem ook de instructies betreffende beschermende maatregelen in acht die door de fabrikanten van dergelijke stoffen worden gegeven.
- De informatie aangebracht op de verpakkingen van de verwerkte materialen en de kenmerking van de verordening voor gevaarlijke stoffen dienen in acht te worden genomen. Indien nodig moeten bijkomende beschermende maatregelen worden getroffen, er moet met name geschikte kleding en een masker worden gedragen.

- Tijdens het spuiten en in de werkruimte mag niet worden gerookt. Ook verfdampen zijn licht ontbrandbaar.
- Vuurhaarden, open licht of vonken genererende machines mogen niet aanwezig zijn resp. ingezet worden.
- Eten en drank niet in de werkruimte bewaren of consumeren. Verfdampen zijn schadelijk.
- De werkruimte moet groter zijn dan 30 m³ en er moet voldoende luchtverversing bij het spuiten en drogen verzekerd zijn. Niet tegen de wind spuiten. In principe bij het spuiten van brandbare resp. gevaarlijke spuitgoederen de voorschriften van de plaatselijke politie-autoriteiten in acht nemen.
- In combinatie met de pvc-drukslang geen mediums zoals testbenzine, butylalcohol en methyleenchloride verwerken (verkorte levensduur).

Inzet van drukvaten

- Wie een drukvat gebruikt moet dit in een reglementaire toestand houden, inzetten zoals voorgeschreven, erop toezien, noodzakelijke onderhouds- en reparatiewerkzaamheden onmiddellijk uitvoeren en al naargelang de omstandigheden vereiste veiligheidsmaatregelen treffen.

- De inspectiedienst kan in afzonderlijke gevallen vereiste toezichtsmaatregelen voorschrijven.
- Een drukvat mag niet worden ingezet, wanneer het gebreken vertoont waardoor de bediener of derden in gevaar kunnen worden gebracht.
- Controleer het drukvat vóór elk gebruik op roest en beschadigingen. De compressor mag niet met een beschadigd of roestig drukvat worden ingezet. Indien u beschadigingen vaststelt, gelieve u dan tot de werkplaats van een klantendienst te wenden.

Bewaar de veiligheidsinstructies goed.

2. Beschrijving van het gereedschap en leveringsomvang

2.1 Beschrijving van het gereedschap (fig. 1-3)

1. Aftapplug voor condenswater
2. Drukvat
3. Wiel met asschroef
4. Standvoet
5. Snelkoppeling (geregelde perslucht) met Y-aansluiting
6. Manometer (ingestelde druk kan worden afgelezen)
7. Drukregelaar

8. Aan/Uit-schakelaar
9. Transportgreep
10. Houder voor toebehoren
11. Bandenvulmeter met manometer
12. Uitblaasadapter
13. Adapterset 3-delig (a-c)
14. Spiraalslang
15. Vulslang (adapter voor autoventielen)
16. Veiligheidsventiel

- A Wielkap
- B Borgmoer
- C Schroef
- D Onderlegplaatje

2.2 Leveringsomvang

- Open de verpakking en neem het toestel voorzichtig uit de verpakking.
- Verwijder het verpakkingsmateriaal alsmede verpakkings-/transportbeveiligingen (indien aanwezig).
- Controleer of de leveringsomvang compleet is.
- Controleer het toestel en de accessoires op transportschade.
- Bewaar de verpakking indien mogelijk tot het verloop van de garantieperiode.

Gevaar!

Het toestel en het verpakkingsmateriaal zijn geen speelgoed voor kinderen! Kin-

deren mogen niet met plastic zakken, folies en kleine stukken spelen! Er bestaat inslik- en verstikkingsgevaar!

- 1x compressor
- 2x wiel met asschroef
- 2x wielkap
- 4x borgmoer
- 2x schroef
- 2x onderlegplaatje
- 2x standvoet
- 1x bandenvulmeter met manometer en vulslang
- 1x uitblaasadapter
- 1x 3-delige adapterset
- 1x spiraalslang
- 1x snelkoppeling met Y-aansluiting
- Originele handleiding

Nodig voor de montage, niet meegeleverd – verkrijgbaar in de gespecialiseerde handel:

- 2x gaffelsleutel 13 mm

3. Reglementair gebruik

De compressor dient om perslucht voor pneumatische gereedschappen te genereren.

De machine mag slechts voor werkzaamheden worden gebruikt waarvoor ze bedoeld

is. Elk ander verder gaand gebruik is niet reglementair. Voor daaruit voortvloeiende schade of verwondingen van welke aard dan ook is de gebruiker/bediener, niet de fabrikant, aansprakelijk.

Wij wijzen erop dat onze gereedschappen overeenkomstig hun bestemming niet geconstrueerd zijn voor commercieel, ambachtelijk of industrieel gebruik. Wij geven geen garantie indien het gereedschap in ambachtelijke of industriële bedrijven alsmede bij gelijk te stellen activiteiten wordt gebruikt.

4. Technische gegevens

Netspanning/-frequentie: 230 V~ 50 Hz
 Nominaal vermogen (motor): 1,5 kW
 Bedrijfsmodus: S3 25%
 Nullasttoerental n_0 (motor): 4000 min⁻¹
 Bedrijfsdruk: max. 10 bar
 Inhoud drukvat: 50 l
 Theoretische
 aanzuigcapaciteit: ca. 240 l/min.
 Geluidsdrukniveau L_{pA} : 83 dB(A)
 Onzekerheid K_{pA} : 2 dB(A)
 Geluidsvermogen L_{WA} : 97 dB(A)
 Onzekerheid K_{WA} : 2 dB(A)
 Beschermklasse: IP20
 Gewicht: ca. 23,8 kg

Bedrijfstemperatuur: +5°C - 40°C
 Luchtvochtigheid:
 50% bij max. temperatuur 40°C
 Maximale opstellingshoogte:
 1000 m boven NN (normaal nulpunt)

S3 25%: Intermitterend bedrijf, zonder aanloop, zonder remming (cyclusduur 10 min). Bij intermitterend bedrijf wordt steeds het percentage van de inschakelduur (25%) opgegeven, zodat in de bedrijfsonderbrekingen door convectieve koeling de ontstane overtemperatuur kan worden afgegeven. De intermitterende modus bestaat uit de inschakeltijd en de afkoelpauzes, bedrijfscyclus genoemd.

De waarnemingsperiode bedraagt 10 minuten. 25% inschakelduur betekent dat het apparaat gedurende 2,5 minuten met het nominaal opgenomen vermogen mag worden gebruikt, gevolgd door een afkoelpauze van 7,5 minuten.

De geluidsemissiewaarden werden bepaald overeenkomstig EN ISO 2151 2008.

5. Informatie over de opstelling

Waarschuwing!

- Verwijder transportmateriaal en eventuele transportbeveiligingen.
- Controleer apparaat en toebehoren op volledigheid en intactheid.
- Controleer het apparaat op transportschade. Eventuele schade meteen melden aan de transportonderneming die de compressor heeft geleverd.
- De compressor moet worden opgesteld in de buurt van de gebruiker.
- Lange luchtleidingen en lange toevoerleidingen (verlengkabels) moeten worden vermeden.
- Ervoor zorgen dat de aanzuiglucht droog en stofvrij is.
- De compressor niet in een vochtige of natte ruimte opstellen.
- De compressor mag alleen in geschikte ruimtes (goed geventileerd, omgevingstemperatuur +5°C tot 40°C) worden ingezet. In de ruimte mogen geen stof, geen zuren, dampen of explosieve of ontvlambare gassen aanwezig zijn.
- De compressor is geschikt de inzet in droge ruimtes. In een vochtige omgeving mag hij niet worden ingezet.
- Zet het apparaat alleen in op een stabiele, vlakke ondergrond.

6. Montage en bedrijf

Vóór de inbedrijfstelling het apparaat zeker volledig monteren!

6.1 Montage van de standvoet (4)

De meegeleverde standvoeten moeten worden gemonteerd zoals getoond in afbeelding 4.

6.2 Montage van de wielen (3)

De meegeleverde wielen moeten worden gemonteerd zoals getoond in afbeelding 5 en afbeelding 6.

6.2.1 Montage van de wielkap (A)

Druk de wielkap (A) zoals getoond in afbeelding 7 op het wiel (3), tot deze hoorbaar inklikt.

6.3 Netaansluiting

Alvorens het apparaat in bedrijf te nemen moet u controleren of de netspanning overeenkomt met de bedrijfsspanning vermeld op het vermogensplaatje van de machine. Lange leidingen en verlengkabels, kabeltrommels enz. leiden tot spanningsverlies en kunnen het starten van de motor verhinderen. Bij lage temperaturen onder +5°C start de motor eventueel moeilijk als gevolg van stroefheid.

6.4 Aan/Uit-schakelaar (fig. 8)

De compressor wordt ingeschakeld door de Aan/Uit-schakelaar (8) in te drukken. Om de compressor uit te schakelen moet de Aan/Uit-schakelaar (8) opnieuw worden ingedrukt (afbeelding 2). Schakel het apparaat na gebruik uit en trek de netstekker uit het stopcontact, om een onopzettelijke aanloop te vermijden.

6.5 Drukinstelling (fig. 1/2)

- Met de drukregelaar (7) kan de druk aan de manometer (6) worden afgesteld.
- De afgestelde druk kan aan de snelkoppeling (5) worden afgelezen.

6.6 Afstelling van de drukschakelaar

De drukschakelaar is in de fabriek afgesteld.
 Inschakeldruk ca. 8 bar
 Uitschakeldruk ca. 10 bar

Controleer vóór de inzet of de compressor bij het bereiken van de uitschakeldruk uitschakelt.

Controleer daarna door met een pneumatisch gereedschap perslucht te ontnemen of de compressor bij een daling onder de inschakeldruk weer opstart.

Waarschuwing

Zorg ervoor dat alle slangleidingen en fittingen geschikt zijn voor de maximaal toegestane werkdruk van de compressor.

Aanbeveling

Toevoerslangen moeten bij drukken hoger dan 7 bar met een veiligheidskabel (bijv. een draadkabel) worden uitgerust.

6.7 Spiraalslang met snelkoppeling (fig. 3b, 9-10)

Schroef de Y-snelkoppeling (5) aan de persluchtuitlaat van de ketel. De Y-snelkoppeling is al met een afdichtband aan de schroefdraad voorbereid om hem erin te schroeven.

Aansluiten:

Schuif de nippel van uw pneumatisch gereedschap in de snelkoppeling, de huls springt automatisch naar voor.

Loskoppelen:

Trek de huls terug en verwijder het gereedschap.

Opgelet! Bij het losmaken van de snelkoppeling moet het koppelstuk worden vastgehouden om verwondingen door de terugspringende slang te vermijden.

6.8 Bandenvulmeter met adapters (fig. 3b)

Werkdruk in bar: 0 – 8

Toepassingsgebied:

De bandenvulmeter maakt het mogelijk om autobanden gemakkelijk en nauwkeurig te vullen. De manometer dient ter controle van de bandenspanning. Met het geïntegreerde aflatventiel (e) is het mogelijk om een te hoge bandenspanning te verlagen. De bandenvulmeter is uitgerust met een ventieladapter voor ventielen van autobanden.

Opgelet, de manometer is niet gekalibreerd! Controleer na het vullen meteen de bandenspanning, bijv. bij een tankstation.

Gebruik als uitblaaspistool

Om de bandenvulmeter als uitblaaspistool te gebruiken moet eerst de slang met de ventieladapter voor autobanden eraf worden geschroefd. Nu kan de uitblaasadapter (12) op de bandenvulmeter worden geschroefd.

Toepassingsgebied:

Voor het reinigen/uitblazen van holle ruimtes of moeilijk bereikbare plaatsen en voor

het reinigen van vervuild werkgereedschap. De traploos bedienbare trekker maakt een exacte dosering van de perslucht mogelijk.

6.9 Handleiding voor de adapterset (fig. 3b)

Uit het volgende overzicht kunt u het juiste gebruik van de adapters voor de verschillende ventielen afleiden.

- **Balnaald (pos. 13a)**
Toepassingsgebied: Voor het oppompen van ballen.
De balnaald kan voor het oppompen van verschillende ballen worden gebruikt.
TIP: Om beschadigingen van het ventiel te vermijden moet u de balnaald iets bevochtigen alvorens hem in te brengen.
- **Ventieladapter (pos. 13b)**
Toepassingsgebied: Past bij Blitz-ventielen van fietsbanden.
De Blitz-ventieladapter maakt het mogelijk om fietsbanden gemakkelijk op te pompen.
- **Conische universele adapter (pos. 13c)**
Toepassingsgebied: De universele adapter kan worden gebruikt voor het vullen van luchtmatrassen en dergelijke.

6.10 Wat te doen in uitzonderingsgeval- len/noodsituaties

1. Stop het werkproces.
2. Schakel het apparaat uit.
3. Trek de netstekker uit het stopcontact.

6.11 Na het gebruik

1. Schakel het apparaat uit.
2. Trek de netstekker uit het stopcontact.
3. Demonteer al het toebehoren van het apparaat, zoals bijv. slang, bandenvulmeter enz.
4. Laat het apparaat vóór een reparatie of reiniging afkoelen.
5. Controleer het apparaat op mogelijke schade.

7. Vervanging van de netaansluitleiding

Gevaar!

Als de netaansluitleiding van dit apparaat beschadigd wordt, dan moet hij door de fabrikant of diens klantendienst of door een gelijkwaardig gekwalificeerde persoon vervangen worden, om gevaren te vermijden.

8. Reiniging, onderhoud en bestellen van wisselstukken

Gevaar!

Trek vóór alle reinigings- en onderhoudswerkzaamheden de netstekker uit het stopcontact.

Gevaar!

Wacht tot de compressor volledig is afgekoeld! Verbrandingsgevaar!

Gevaar!

Vóór alle reinigings- en onderhoudswerkzaamheden moet het apparaat drukloos worden gemaakt. Gebruik hiervoor de bandenvulmeter als uitblaaspistool en bedien de trekker, tot er geen lucht meer ontsnapt.

8.1 Reiniging

- Hou de veiligheidsinrichtingen, de ventilatiespleten en het motorhuis zo veel mogelijk vrij van stof en vuil. Wrijf het toestel met een schone doek af of blaas het met perslucht bij lage druk schoon.
- Het is aan te bevelen het toestel direct na elk gebruik te reinigen.
- Reinig het toestel regelmatig met een vochtige doek en wat zachte zeep. Gebruik geen reinigings- of oplosmiddelen; die zouden de kunststofcomponenten van het toestel kunnen aantasten.

Let er goed op dat geen water in het toestel terechtkomt.

- Slang en spuitgereedschap moeten vóór de schoonmaakbeurt van de compressor worden gescheiden. De compressor mag niet met water, oplosmiddelen of iets dergelijks schoon worden gemaakt.

8.2 Condenswater (fig. 8)

Aanwijzing!

Voor een duurzame bestendigheid van het drukvat (2) moet het condenswater na elk gebruik worden afgelaten door de aftapplug (1) open te draaien. Om hem te openen moet de aftapplug met de klok mee worden gedraaid. Kantel daarvoor de ketel bovendien zo, dat de aftapplug het laagste punt in de ketel is en het condenswater volledig kan weglopen. Draai daarna de aftapplug om hem af te sluiten tegen de klok in.

Controleer het drukvat vóór elk gebruik op roest en beschadigingen. De compressor mag niet met een beschadigd of roestig drukvat worden ingezet. Indien u beschadigingen vaststelt, gelieve u dan tot de werkplaats van een klantendienst te wenden.

8.3 Koolborstels

Bij bovenmatige vonkvorming laat u de koolborstels door een bekwame elektricien nazien.

Gevaar! De koolborstels mogen enkel door een bekwame elektricien worden vervangen.

8.4 Veiligheidsventiel

Het veiligheidsventiel is ingesteld op de maximaal toelaatbare druk van het drukvat. Het is niet toegelaten om het veiligheidsventiel te verstellen.

8.5 Onderhoud

In het toestel zijn er geen andere te onderhouden onderdelen.

8.6 Bestellen van wisselstukken:

Gelieve bij het bestellen van wisselstukken volgende gegevens te vermelden:

- Type van het toestel
- Artikelnummer van het toestel
- Ident-nummer van het toestel
- Wisselstuknummer van het benodigd stuk

Actuele prijzen en info vindt u terug onder www.isc-gmbh.info

Onderdelenlijst

Onderdeelnummer	Beschrijving
401045501001	Motorafdekking
401045501002	Snelkoppeling
401045501003	Wielen + standvoeten
401045501004	Drukregelaar
401045501005	Manometer
401045501006	Aftapplug voor condenswater
401045501007	Aan/Uit-schakelaar
401045501008	Riem
401045501009	Luchtfilter
401045501010	Bandenvulmeter
401045501011	Uitblaasadapter
401045501012	3-delige adapterset
401045501013	Spiraalslang

9. Verwijdering en recyclage

Het toestel bevindt zich in een verpakking om transportschade te voorkomen. Deze verpakking is een grondstof en bijgevolg herbruikbaar of kan naar de grondstofkringloop worden teruggevoerd. Het toestel en zijn accessoires bestaan uit diverse materialen, zoals b.v. metaal en kunststof. Defecte toestellen horen niet thuis in het huisvuil. Om zich van het toestel naar behoren te ontdoen dient het naar een geschikte verzamelplaats te worden gebracht. Als u geen verzamelplaats kent gelieve u dan bij de gemeente te informeren.

10. Opbergen

Gevaar!

Trek de netstekker uit het stopcontact, ontlucht het apparaat en alle aangesloten pneumatische gereedschappen. Berg de compressor zo op, dat hij niet door onbevoegden in bedrijf kan worden genomen.

Gevaar!

De compressor alleen in een droge en voor onbevoegden ontoegankelijke omgeving opbergen. Niet kantelen, alleen staand opbergen!

Bewaar het toestel en de accessoires op een donkere, droge en vorstvrije plaats die voor kinderen ontoegankelijk is. De optimale opbergtemperatuur ligt tussen 5° C en 30° C. Bewaar het elektrische gereedschap in de originele verpakking.

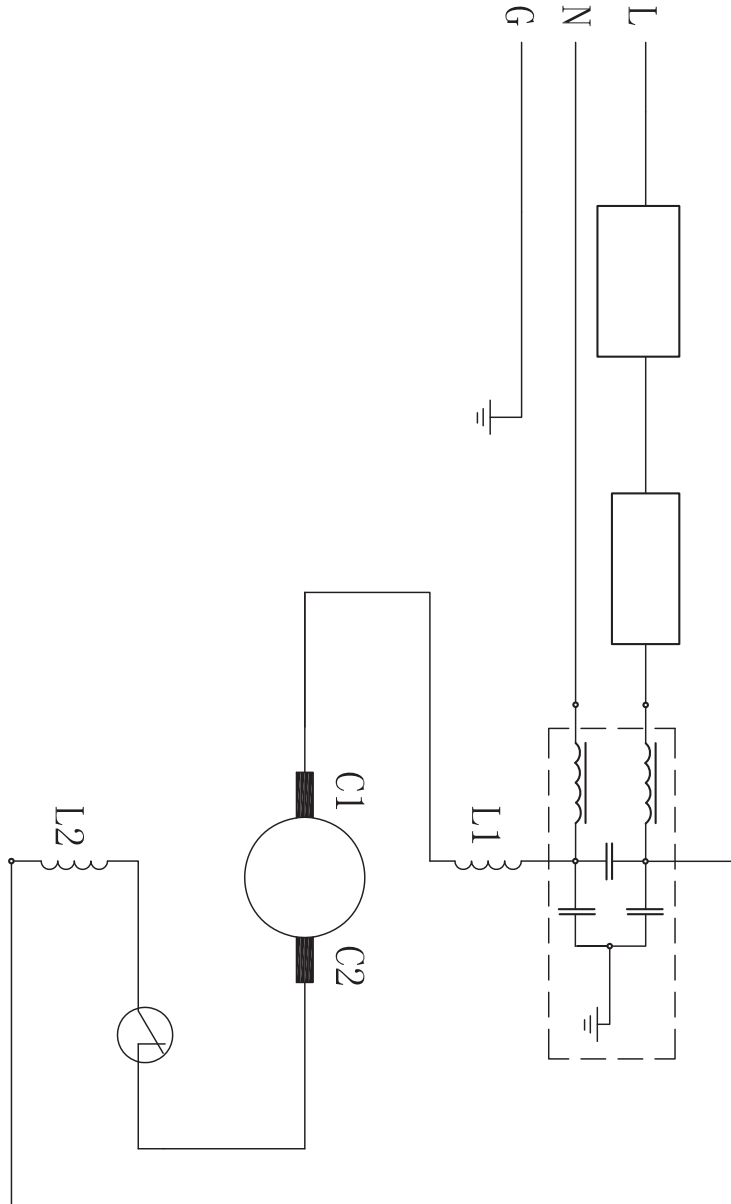
11. Transport

- Gebruik voor het transport de handgreep en verrijd daarmee de compressor.
- Transporteer het apparaat alleen aan de transportgreep.
- Bescherm het apparaat tegen onverwachte schokken resp. trillingen.

12. Schema voor foutopsporing

Storing	Mogelijke oorzaak	Oplossing
De compressor draait niet	<ol style="list-style-type: none"> 1. Netspanning ontbreekt 2. Netspanning te laag 3. Buitentemperatuur te laag 4. Motor oververhit 	<ol style="list-style-type: none"> 1. Kabel, netstekker, zekering en stopcontact controleren 2. Te lange verlengkabel vermijden. Verlengkabel met een voldoende aderdoorsnede gebruiken 3. Niet onder +5°C buitentemperatuur gebruiken 4. Motor laten afkoelen, indien nodig, de oorzaak van de oververhitting verhelpen
Compressor draait, maar bouwt geen druk op	<ol style="list-style-type: none"> 1. Terugslagklep on dicht 2. Dichtingen defect 3. Aftapplug voor condenswater (1) on dicht. 	<ol style="list-style-type: none"> 1. Terugslagklep vervangen 2. Dichtingen controleren, defecte dichtingen door een vakwerkplaats laten vervangen 3. Schroef met de hand aandraaien. Afdichting op de schroef controleren, evt. vervangen.
Compressor draait, druk wordt op de manometer aangeduid, maar de gereedschappen draaien niet	<ol style="list-style-type: none"> 1. Slangkoppelingen on dicht 2. Snelkoppeling on dicht 3. Te weinig druk ingesteld aan de drukregelaar. 	<ol style="list-style-type: none"> 1. Perslucht slang en gereedschappen controleren, indien nodig vervangen. 2. Snelkoppeling controleren, indien nodig vervangen. 3. Drukregelaar verder opendraaien.

13. Schakelschema





Enkel voor EU-landen

Elektrisch gereedschap hoort niet bij het huisvuil thuis!

Volgens de Europese richtlijn 2012/19/EG op afgedankte elektrische en elektronische toestellen en omzetting in nationaal recht dienen afgedankte elektrische gereedschappen afzonderlijk te worden verzameld en milieuvriendelijk te worden gerecycleerd.

Recyclagealternatief i.p.v. het toestel terug te sturen:

De eigenaar van het elektrische toestel is alternatief verplicht, i.p.v. het toestel terug te sturen, mede te werken bij de behoorlijke recyclage in geval hij zich van het eigendom ontdoet. Het afgedankte toestel kan hiervoor ook bij een verzamelplaats worden afgegeven die voor een verwijdering als bedoeld in de wetgeving in zake recyclage en afvalverwerking zorgt. Hieronder vallen niet bij de afgedankte toestellen gevoegde accessoires en hulpmiddelen zonder elektrische componenten.

Nadruk of andere reproductie van documentatie en geleidepapieren van de producten, geheel of gedeeltelijk, enkel toegestaan mits uitdrukkelijke toestemming van iSC GmbH.

Technische wijzigingen voorbehouden

14. Garantie

Op het in de handleiding genoemde toestel geven wij 3 jaar garantie voor het geval dat ons product gebreken mocht vertonen. De periode van 3 jaar gaat in met de gevaarovergang of de overname van het toestel door de klant. De garantie kan enkel worden geclaimd op voorwaarde dat het toestel naar behoren is onderhouden en gebruikt conform de handleiding.

Vanzelfsprekend blijven u de wettelijke garantierechten binnen deze 3 jaar behouden.

De garantie geldt voor het grondgebied van de Bondsrepubliek Duitsland of van de respectievelijke landen van de regionale hoofdverdelers als aanvulling van de ter plaatse geldende wettelijke voorschriften. Gelieve zich tot uw contactpersoon van de regionaal bevoegde klantendienst of tot het hieronder vermelde serviceadres te wenden.

ISC (International Service Center)
Eschenstrasse 6
94405 Landau/Isar, Duitsland
Tel. Deutschsprachig: +49 (0)9951 959 2000
Tel. Nederlandstalig: +32 (0)78 151 085
Tel. Francophone: +32 (0) 78 151 084
MAIL: service@einhell.be



Konformitätserklärung

- D** erklärt folgende Konformität gemäß EU-Richtlinie und Normen für Artikel
- GB** explains the following conformity according to EU directives and norms for the following product
- F** déclare la conformité suivante selon les normes et les directives CE concernant l'article.
- I** dichiara la seguente conformità secondo la direttiva UE e le norme per l'articolo
- NL** verklaart de volgende overeenstemming conform EU richtlijn en normen voor het product
- E** declara la siguiente conformidad a tenor de la directiva y normas de la UE para el artículo
- P** declara a seguinte conformidade, de acordo com as diretiva CE e normas para o artigo
- DK** attesterer følgende overensstemmelse i medfør af EU-direktiv samt standarder for artikel
- S** förklarar följande överensstämmelse enl. EU-direktiv och standarder för artikeln
- FIN** vakuuttaa, että tuote täyttää EU-direktiivin ja standardien vaatimukset
- EE** tõendab toote vastavust EL direktiivile ja standarditele
- CZ** vydává následující prohlášení o shodě podle směrnice EU a norem pro výrobek
- SLO** potrjuje sledečo skladnost s smernico EU in standardi za izdelek
- SK** vydáva nasledujúce prehlásenie o zhode podľa smernice EÚ a noriem pre výrobok
- H** a cikkekhez az EU-irányvonal és Normák szerint a következő konformitást jelenti ki
- PL** deklaruje zgodność wymienionego ponizej artykułu z następującymi normami na podstawie dyrektywy WE.
- BG** декларира съответното съответствие съгласно Директива на ЕС и норми за артикул
- LV** paskaidro šādu atbilstību ES direktīvai un standartiem
- LT** apibūdina šį atitikimą EU reikalavimams ir prekės normoms
- RO** declară următoarea conformitate conform directivei UE și normelor pentru articolul
- GR** δηλώνει την ακόλουθη συμμόρφωση σύμφωνα με την Οδηγία ΕΚ και τα πρότυπα για το προϊόν
- HR** potvrđuje sljedeću usklađenost prema smjernicama EU i normama za artikl
- BIH** potvrđuje sljedeću usklađenost prema smjernicama EU i normama za artikl
- RS** potvrđuje sledeću usklađenost prema smernicama EZ i normama za artikal
- RUS** следующим удостоверяется, что следующие продукты соответствуют директивам и нормам ЕС
- UKR** проголошує про зазначену нижче відповідність виробу директивам та стандартам ЄС на виробі
- MK** ja izjavува следната сообразност согласно EУ-директивата и нормите за артикли
- TR** Ürünü ile ilgili AB direktifleri ve normları gereğince aşağıda açıklanan uygunluğu belirtir
- N** erklærer følgende samsvar i henhold til EU-direktivet og standarder for artikkel
- IS** Lýsir uppfyllingu EU-reglna og annarra staðla vöru

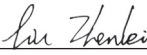
Kompressor D-K 241/50 (DURO PRO)

- | | |
|---|---|
| <input checked="" type="checkbox"/> 2014/28/EU | <input checked="" type="checkbox"/> 2006/42/EC |
| <input type="checkbox"/> 2005/32/EC_2009/125/EC | <input type="checkbox"/> Annex IV |
| <input type="checkbox"/> 2014/35/EU | Notified Body: |
| <input type="checkbox"/> 2006/28/EC | Notified Body No.: |
| <input checked="" type="checkbox"/> 2014/30/EU | Reg. No.: |
| <input type="checkbox"/> 2014/32/EU | <input checked="" type="checkbox"/> 2000/14/EC_2005/88/EC |
| <input type="checkbox"/> 2014/53/EC | <input type="checkbox"/> Annex V |
| <input checked="" type="checkbox"/> 2014/68/EU | <input checked="" type="checkbox"/> Annex VI |
| <input type="checkbox"/> 90/396/EC_2009/142/EC | Noise: measured $L_{WA} = 97$ dB (A); guaranteed $L_{WA} = 97$ dB (A) |
| <input type="checkbox"/> 89/686/EC_96/58/EC | P = 1,5 kW; L/Ø = cm |
| <input checked="" type="checkbox"/> 2011/65/EU | Notified Body: TÜV Rheinland LGA Products GmbH, Tillystraße 2, 90431 Nürnberg |
| | <input type="checkbox"/> 2004/26/EC |
| | Emission No.: |

Standard references: EN 1012-1; EN 60204-1; EN 55014-1; EN 55014-2;
EN 61000-3-2; EN 61000-3-3

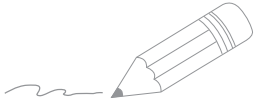
Landau/Isar, den 25.04.2017


Weichselgartner/General-Manager


Liu Zhenlei/Product-Management

First CE: 17
Art.-No.: 40.104.57 I.-No.: 11017
Subject to change without notice

Archive-File/Record: NAPR016180
Documents registrar: Patrick Willnecker
Wiesenweg 22, D-94405 Landau/Isar



Two horizontal lines are positioned to the right of the pencil's tip, serving as a starting point for writing. Below these, there are 24 additional horizontal lines, evenly spaced, providing a full page of writing space.

KUNDENSERVICE · SERVICE CLIENTS · KLANTENSERVICE

 **(DE) +49 (0) 9951 959 2000 (FR) +32 (0) 78 151 084**
(NL) +32 (0) 78 151 085

 **service@einhell.be**

ART.-NR.: 40.104.57

AA 38/17 B

EH 04/2017 (01)